

PM23c | PM43 | PM43c

Stampante di fascia media



Manuale dell' utente

Intermec by Honeywell

6001 36th Ave.W.

Everett, WA 98203

U.S.A.

www.intermec.com

The information contained herein is provided solely for the purpose of allowing customers to operate and service Intermec-manufactured equipment and is not to be released, reproduced, or used for any other purpose without written permission of Intermec by Honeywell. Information and specifications contained in this document are subject to change without prior notice and do not represent a commitment on the part of Intermec by Honeywell.

© 2012–2014 by Intermec by Honeywell. All rights reserved.

The word Intermec, the Intermec logo, Fingerprint, Ready-to-Work, and SmartSystems are either trademarks or registered trademarks of Intermec by Honeywell.

For patent information, refer to www.hsmpats.com.

Wi-Fi is a registered certification mark of the Wi-Fi Alliance. Microsoft, Windows, and the Windows logo are registered trademarks of Microsoft Corporation in the United States and/or other countries.

Bluetooth is a trademark of Bluetooth SIG, Inc., U.S.A.

Document Change Record

This page records changes to this document. The document was originally released as Revision 001.

Version Number	Date	Description of Change
004	12/2014	Updated to support MR7 firmware.
003	3/2014	Added updated information on installing InterDriver.
002	9/2013	Updated to support the release of the PM23c printer.

Indice

Prima di iniziare	xi
Informazioni sulla sicurezza	xi
Precauzioni di sicurezza	xii
Identificazione del prodotto	xiii
Servizi di assistenza nel mondo	xiii
Informazioni sulla garanzia.....	xiii
Assistenza Web	xiii
Invio di commenti/suggerimenti.....	xiii
Assistenza telefonica	xiv
Chi deve leggere questo manuale	xiv
Documenti correlati.....	xiv

1 Informazioni sulla stampante 1

Informazioni sulle stampanti PM23c, PM43 e PM43c	2
Identificazione delle parti della stampante	2
Informazioni sul pannello anteriore	5
Informazioni sulla spia Pronta al funzionamento	5
Informazioni sul pulsante Stampa.....	6
Informazioni sul pannello anteriore con icone.....	7
Informazioni sul pannello anteriore con display tattile	9
Informazioni sulla schermata Pronta	10
Informazioni sul menu principale	12
Navigazione nel menu principale.....	13
Informazioni sui tastierini a schermo	14
Informazioni sulle procedure guidate della stampante	16
Informazioni sui linguaggi di comando della stampante.....	18
Informazioni su Fingerprint	18
Informazioni su Direct Protocol.....	19
Informazioni su IPL.....	19
Informazioni su ZSim	19
Informazioni DSIm	19
Informazioni su Smart Printing.....	20
Impostazione del linguaggio di comando stampante	20
Impostazione del linguaggio di comando dalla pagina web della stampante	20
Selezione di un linguaggio di comando dal menu principale	21
Opzioni e accessori della stampante	22

2 Impostazione della stampante 25

Informazioni sui supporti	26
Informazioni sui supporti senza rivestimento	26
Informazioni la stampa con rimozione del rivestimento	26
Caricamento dei supporti per la stampa con rimozione del rivestimento	27
Informazioni sul distributore di etichette	29
Caricamento dei supporti per la stampa con distributore di etichette	29
Caricamento dei supporti da una fonte esterna	34
Informazioni sulla stampa con taglio	36
Caricamento dei supporti per stampa con taglio	37
Informazioni sul nastro	39
Caricamento del nastro	40
Collegamento della stampante alla presa di corrente	42
Etichette di prova	43
Stampa di un'etichetta di prova con la stampante con interfaccia a icone	43
Stampa di un'etichetta di prova con la stampante con schermo tattile	44
Calibrazione dello schermo	45
Creazione e stampa di etichette	45
Stampa su supporti RFID	46
Informazioni su Posizione targhetta RFID	46
Avviare la procedura guidate per la calibrazione RFID	47
Calcolo della posizione della targhetta RFID	47

3 Collegamento della stampante 49

Driver della stampante	50
Installazione dei driver della stampante	50
Collegamento della stampante al PC	51
Collegamento della stampante mediante un cavo seriale	52
Collegamento della stampante mediante un cavo USB	53
Informazioni sulla porta parallela	53
Collegamento della stampante mediante un cavo IEEE 1284	54

Collegamento della stampante alla rete	54
Collegamento della stampante a una rete Ethernet.....	54
Informazioni sulle comunicazioni wireless	56
Configurazione delle comunicazioni wireless dalla pagina web.....	56
Configurazione delle comunicazioni wireless dal menu principale.....	57
Installazione dei certificati di autenticazione	58
Comunicazioni Bluetooth	58
Collegamento a un dispositivo Bluetooth	59
Configurazione delle comunicazioni Bluetooth dalla pagina web	59
Configurazione delle comunicazioni Bluetooth dal menu principale	60
Informazioni sulla porta host USB	61
Collegamento a un dispositivo USB	62

4 Configurazione della stampante 63

Configurazione della stampante.....	64
Informazioni sui menu di configurazione della stampante.....	64
Configurazione della stampante dal menu principale	70
Limitazione dell'accesso al menu principale	71
Configurazione della stampante dalla pagina web	72
Configurazione della stampante con PrintSet 5	73
Configurazione della stampante mediante i comandi di programmazione	74
Configurazione della stampante mediante SmartSystems	74
Configurazione della stampante con configurazione touchless.....	75
Informazioni sul caricamento di tipi di carattere, immagini, applicazioni, formati e pagine web.....	75
Caricamento di font, immagini, applicazioni, formati e moduli web dalla pagina web.....	76
Caricamento di tipi di carattere, immagini, applicazioni, formati e moduli web da un dispositivo di archiviazione USB	78
Modifica dell'immagine di background della schermata Pronta.....	79
Profili della stampante	79
Caricamento di un profilo della stampante dalla pagina web.....	80
Caricamento di un profilo della stampante dalla pagina web.....	80
Archiviazione di un profilo della stampante	81
Caricamento di un profilo della stampante.....	82
Caricamento di un profilo della stampante mediante i comandi di programmazione	83
Installare un File di Configurazione da un Dispositivo di Archiviazione USB.....	83
Esportare un File di Configurazione in un Dispositivo di Archiviazione USB.....	84

Personalizzazione della pagina web della stampante. 85

5 Risoluzione dei problemi della stampante 87

Richiesta di assistenza 88

Informazioni sul sistema della stampante 89

 Visualizzazione di statistiche sulla stampante 90

 Controllo dell'odometro della stampante 91

 Impostazione degli avvisi di manutenzione. 92

Avvisi 93

 Configurazione degli avvisi di errore. 93

 Avvisi di errore e di manutenzione. 94

Risoluzione dei problemi della stampante. 96

Ripristino dei valori predefiniti della stampante 100

 Ripristino dei valori predefiniti dalla pagina web della stampante 100

 Ripristino dei valori predefiniti dal menu principale 101

 Ripristinare valori predefiniti con un ripristino basato su hardware 102

Aggiornamento del firmware della stampante 103

 Download del firmware aggiornato della stampante 103

 Aggiornamento del firmware dalla pagina web della stampante 104

 Aggiornamento del firmware da un dispositivo di archiviazione USB 104

6 Manutenzione della stampante 107

Pulizia della stampante 108

 Pulizia della testina di stampa. 108

 Pulizia delle guide dei supporti. 109

 Pulizia delle superfici esterne della stampante 110

Sostituzione della testina di stampa 110

Sostituzione del rullo platina 112

Regolazione della stampante. 113

 Prevenzione di piegature del nastro. 114

 Regolazione del bilanciamento della testina di stampa 114

 Regolazione della pressione della testina di stampa 116

 Regolazione del sensore etichetta prelevata. 117

 Regolazione del sensore contrassegni neri e della spaziatura etichette. 117

A	Caratteristiche tecniche	119
	Caratteristiche tecniche della stampante	120
	Caratteristiche tecniche dell'interfaccia	130
	Interfaccia seriale RS-232	131
	Interfaccia dispositivo USB	132
	Interfaccia host USB	132
	Interfaccia Ethernet	133
B	Impostazioni predefinite	135
	Configurazione predefinita	136
	Impostazioni della porta seriale	136
	Impostazioni Ethernet	137
	Impostazioni generali Wireless 802.11	138
	Impostazioni di rete Wireless 802.11	139
	Impostazioni di sicurezza Wireless 802.11	140
	Impostazioni Bluetooth	142
	Impostazioni supporti	143
	Impostazioni della qualità di stampa	147
	Impostazioni generali del sistema	148
	Impostazioni video e audio	149
	Impostazioni I/O del sistema	150
	Servizi di rete del sistema	151
	Impostazione degli avvisi di manutenzione del sistema	152
C	Stampa di etichette con INPrint	155
	Pagina INPrint	156
	Stampa di etichette con INPrint	156
	Formati predefiniti delle etichette INPrint	158

Prima di iniziare

Questa sezione presenta informazioni sulla sicurezza, informazioni sull'assistenza tecnica e fonti di ulteriori informazioni sul prodotto.

Informazioni sulla sicurezza

La sicurezza dell'utente è estremamente importante. Leggere e seguire tutte le avvertenze e le precauzioni presentate in questo documento prima di movimentare e usare un apparecchio Intermec. Se non si seguono scrupolosamente le avvertenze e le precauzioni, si possono subire lesioni gravi e si possono causare danni all'apparecchio e ai dati.

Questa sezione spiega come identificare e comprendere le avvertenze, le precauzioni e le note contenute in questo documento.



Avvertenza. Un simbolo di avvertenza indica una procedura, prassi, condizione o istruzione che deve essere seguita rigorosamente per prevenire infortuni gravi o mortali alle persone che lavorano su questo apparecchio.



Attenzione. Un simbolo di attenzione indica una procedura, prassi, condizione o istruzione che deve essere seguita rigorosamente per prevenire danni, che potrebbero essere irreversibili, all'apparecchio oppure l'alterazione o la perdita di dati.



Nota. Le note forniscono informazioni aggiuntive su un argomento o contengono ispezioni speciali per la gestione di una particolare condizione o serie di circostanze.

Precauzioni di sicurezza



Nota. È possibile usare questa stampante su un sistema di alimentazione IT.



Avvertenza. Quando si apre il coperchio, si espongono parti in movimento. Accertarsi che il coperchio sia chiuso prima di usare la stampante.

Avvertenza. Non aprire il coperchio dei dispositivi elettronici. Alta tensione.

Avvertenza. Non rimuovere il pannello inferiore. Alta tensione.

Avvertenza. Non introdurre le dita nel meccanismo di stampa quando la stampante è accesa.



Attenzione. Non spruzzare acqua sulla stampante. Se si usa una manichetta per pulire i locali di un ambiente industriale, rimuovere la stampante o proteggerla attentamente da spruzzi e umidità.

Attenzione. Accertarsi di collocare la stampante su una superficie orizzontale che possa sostenere in sicurezza il peso della stampante stessa e dei relativi materiali.

Attenzione. Implementare le precauzioni di sicurezza sia per l'hardware che per il software, per prevenire il rischio di stati indefiniti del sistema.

Attenzione. Accertarsi che non possano nascere condizioni pericolose in nessun caso, neanche per brevi periodi.

Attenzione. Osservare tutte le norme di sicurezza e antinfortunistiche pertinenti alla specifica regione e applicazione.

Attenzione. Prima di usare una scheda di pulizia, leggere attentamente l'avvertenza presente sulla busta.

Identificazione del prodotto

Alla parte inferiore della stampante sono apposte varie etichette contenenti informazioni sul tipo, modello, numero di serie e tensione a corrente alternata. Il presente documento contiene avvertenze concernenti la sicurezza del personale durante il funzionamento della stampante.

Servizi di assistenza nel mondo

Informazioni sulla garanzia

Per leggere l'intera garanzia del prodotto Intermec acquistato, visitare il sito Intermec all'indirizzo www.intermec.com and fare clic su **Assistenza > Resi e riparazioni > Garanzia**.

Esonero di garanzia: il codice campione incluso in questo documento è fornito puramente a scopo di riferimento. Questo codice non rappresenta necessariamente un programma completo e verificato; è fornito “nello stato in cui si trova”. Sono escluse tutte le garanzie, comprese le garanzie implicite sulla commerciabilità o idoneità a uno scopo particolare.

Assistenza Web

Per scaricare i manuali correnti (in formato PDF), visitare il sito web Intermec a www.intermec.com.

Visitare il centro “Knowledge Central” all'indirizzo www.intermec.com, facendo clic su **Assistenza > Knowledge Central** per consultare le informazioni tecniche o richiedere assistenza su un prodotto Intermec.

Invio di commenti/suggerimenti

Il feedback dei clienti è cruciale per il miglioramento continuo della documentazione. Per inviare commenti o suggerimenti riguardanti questo manuale, contattare direttamente il reparto Comunicazioni tecniche all'indirizzo ACSHSMTechnicalCommunications@honeywell.com.

Assistenza telefonica

Negli Stati Uniti e in Canada, chiamare il numero **1-800-755-5505**.

Negli altri paesi (eccetto U.S.A. e Canada), rivolgersi all'agente Intermec di zona. Per individuare un agente nella propria zona di residenza, visitare il sito Intermec e fare clic su **Chi siamo > Contattaci**.

Chi deve leggere questo manuale

Il presente manuale contiene informazioni sulle funzionalità delle stampanti PM23c, PM43 e PM43c e su come installarle, configurarle, usarle, eseguirne la manutenzione e risolverne eventuali problemi.

Documenti correlati

Il sito web Intermec, www.intermec.com, contiene documenti (in formato .pdf) scaricabili gratuitamente.

Per scaricare i documenti

- 1** Visitare il sito web Intermec: www.intermec.com.
- 2** Fare clic sulla scheda **Prodotti**.
- 3** Usando il menu **Prodotti**, navigare sino alla pagina dello specifico prodotto. Ad esempio, per trovare la pagina della stampante PM43, fare clic su **Stampanti e supporti > Stampanti fisse > Stampante di fascia media PM43**.
- 4** Fare clic sulla scheda **Manuali**.

Se al prodotto non corrisponde una specifica pagina, fare clic su **Assistenza > Manuali**. Usare gli elenchi a discesa **Categoria prodotto**, **Famiglia prodotto** e **Prodotto** per trovare la documentazione desiderata.

1

Informazioni sulla stampante

Questo capitolo presenta una descrizione generale delle stampanti PM23c, PM43 e PM43c, e ne illustra le funzionalità e il funzionamento di base.

Informazioni sulle stampanti PM23c, PM43 e PM43c

I modelli PM23c, PM43 e PM43c sono robuste stampanti per etichette, dotate di interfacce USB, RS-232 e Ethernet integrate. È possibile collegare le stampanti a un singolo PC, a una rete cablata o a una rete wireless.

Entrambe le stampanti presentano le seguenti funzionalità:

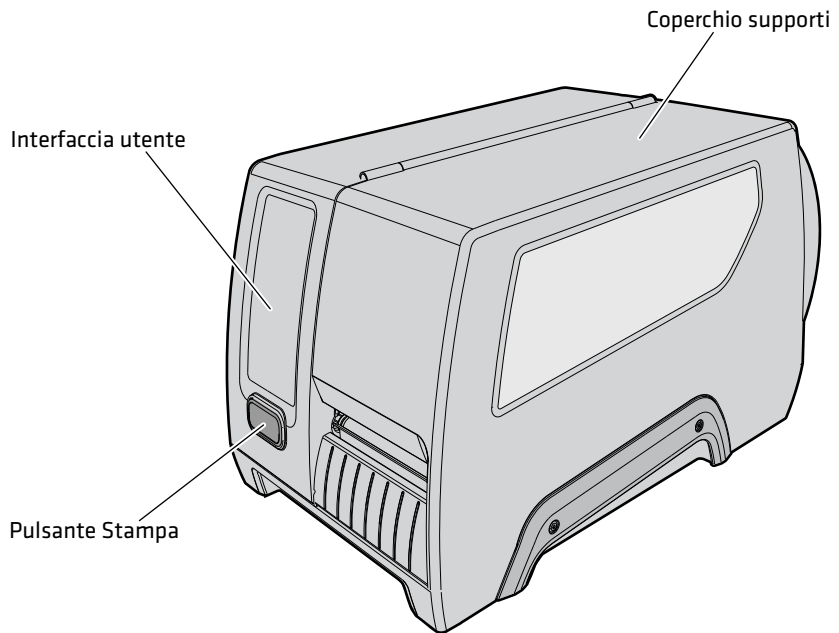
- Velocità di stampa sino a 10 ips (25,4 cm/s) (testina di stampa da 406 dpi) o 12 ips (30,5 cm/s) (testina di stampa da 203 e 300 dpi).
- Porta host USB per il collegamento di dispositivi di archiviazione, scanner o tastiere.
- Porta per dispositivi USB per il collegamento a un PC.
- Supporto per i seguenti linguaggi di comando della stampante: Intermec Fingerprint, Intermec Printer Language (IPL), Direct Protocol, ESim, DSim e ZSim.
- Un'ampia gamma di accessori.
- Certificazione CCXv4.



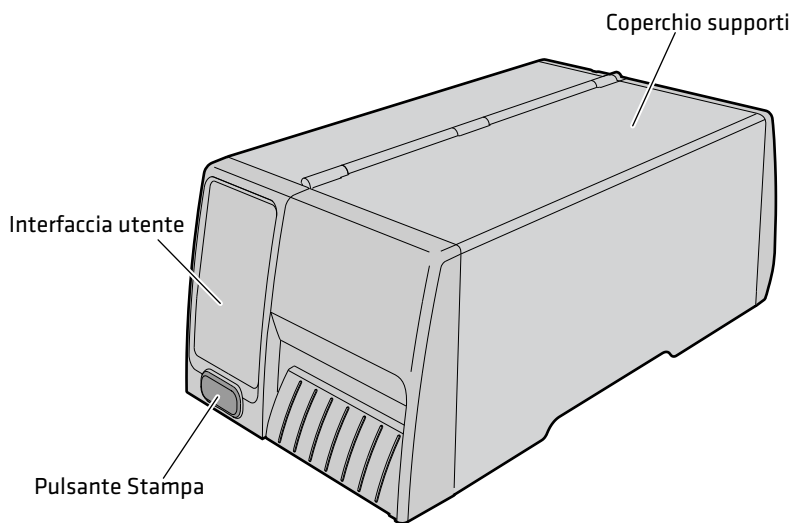
Le stampanti PM23c, PM43 e PM43c con radio IEEE 802.11b/g/n installata sono munite di certificazione Wi-Fi® per l'interoperabilità con altri dispositivi LAN senza fili che usano il protocollo 802.11b/g/n.

Identificazione delle parti della stampante

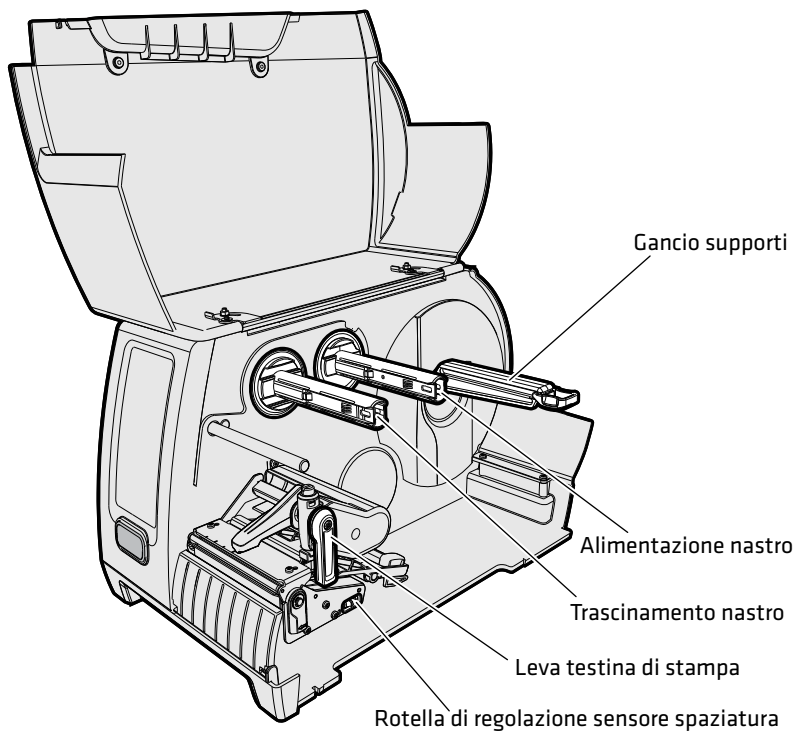
Usare queste figure per familiarizzare con le stampanti PM23c, PM43 e PM43c. La maggior parte delle illustrazioni nel presente manuale si riferiscono alla stampante PM43. Le parti interne e i connettori posteriori sono identici per entrambi i modelli di stampante.



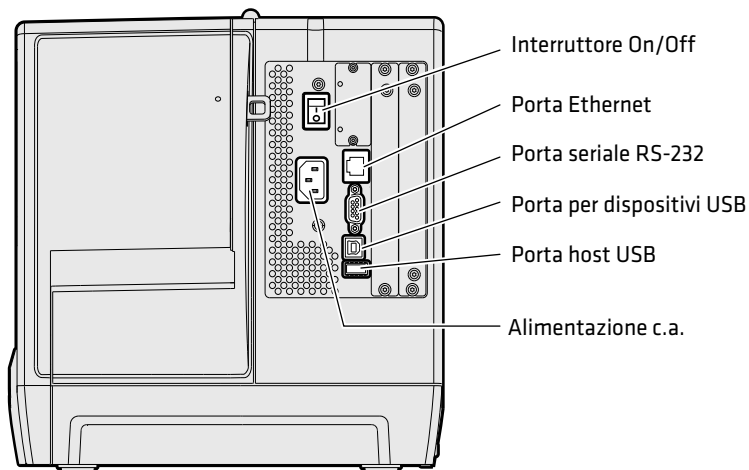
Vista anteriore della stampante PM43



Vista anteriore della stampante PM43c



Vista interna della stampante PM43



Vista posteriore della stampante PM43

Informazioni sul pannello anteriore

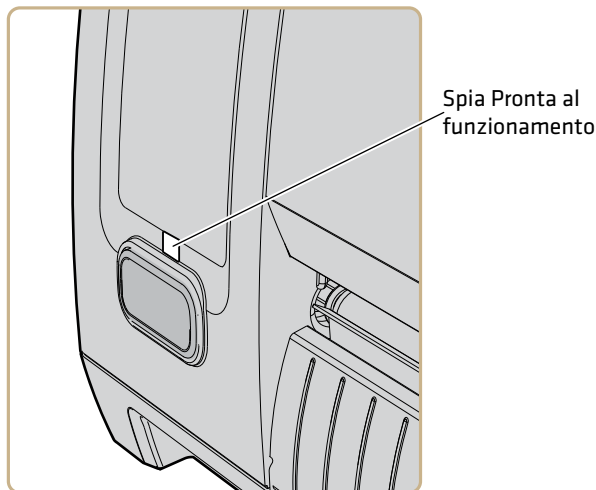
Per le stampanti PM23c, PM43 e PM43c sono disponibili due pannelli anteriori:

- Con icone (senza display)
- Con display tattile

Entrambe le versioni del pannello anteriore contengono il pulsante Stampa e la spia Pronta al funzionamento. La PM43 con display tattile è dotata anche di una porta USB sul pannello anteriore.

Informazioni sulla spia Pronta al funzionamento

La spia Pronta al funzionamento, sulla parte anteriore della stampante, si accende quando la stampante è pronta a stampare.



Posizione della spia Pronta al funzionamento

Stato della spia Pronta al funzionamento	Descrizione
Accesa	La stampante è pronta per un'operazione di stampa.
Lampeggiante	La stampante non è pronta per un'operazione di stampa.
Spenta	La stampante è spenta, non sta comunicando o non è pronta a stampare. Ad esempio, la stampante potrebbe ancora essere in fase di avvio o potrebbe essere in corso un aggiornamento del firmware.

Informazioni sul pulsante Stampa

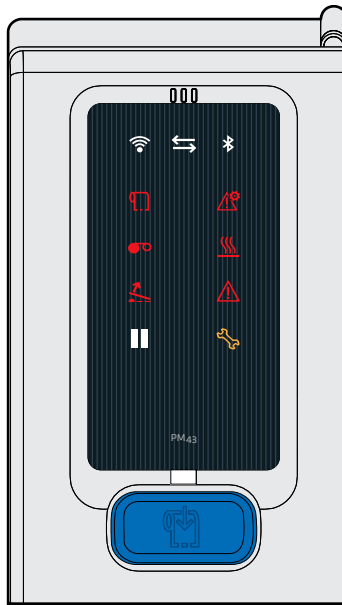
Il pulsante blu sul pannello anteriore è il pulsante Stampa. Tutti i modelli di stampante hanno un pulsante blu Stampa. Usare il pulsante Stampa per l'alimentazione dei supporti, mettere in pausa le operazioni di stampa ed eseguirle. La seguente tabella descrive le funzioni del pulsante Stampa.

Funzioni del pulsante Stampa

Stato della stampante	Modalità di funzionamento della stampante
Avvio	Premere il pulsante Stampa all'avvio per passare alla modalità di calibrazione o per ripristinare i valori predefiniti se la testina di stampa è sollevata.
Pronta	Premere il pulsante Stampa per fare avanzare i supporti. Premere il pulsante Stampa e tenerlo premuto per almeno due secondi per eseguire un avanzamento di prova.
Stampa in corso	Se la funzionalità tasto di stampa è abilitata, la stampante riesegue l'ultima operazione di stampa. Premere il pulsante Stampa per arrestare o riprendere la stampa. La stampante si arresta dopo aver stampato completamente un'etichetta.
In pausa	Premere il pulsante Stampa per riprendere la stampa.
Errore	Premere il pulsante Stampa per fare avanzare i supporti, se possibile.

Informazioni sul pannello anteriore con icone

Il pannello anteriore con icone presenta icone che si accendono per indicare le comunicazioni o gli errori della stampante e problemi di manutenzione.



Pannello anteriore con icone di una stampante PM23c, PM43 e PM43c

La seguente tabella descrive il significato delle icone.

Nomi e descrizioni delle icone sul pannello anteriore

Icona	Nome	Colore	Descrizione
	Comunicazioni Wi-Fi	Bianco	Segnale wireless.
		Spenta	Radio wireless disabilitata o non installata.
	Connettività	Bianco lampeggiante	invio o ricezione di dati in corso.
		Spenta	Nessun dato viene inviato o ricevuto.
	Bluetooth	Bianco	Funzionalità Bluetooth abilitata.
		Spenta	Funzionalità Bluetooth disabilitata o non installata.

Nomi e descrizioni delle icone sul pannello anteriore (segue)

Icona	Nome	Colore	Descrizione
	Supporti	Rosso	Supporti esauriti o c'è un problema con i supporti (inceppamento o supporti non caricati correttamente). Se nella stampante è installato e abilitato un sensore etichetta prelevata, questa icona indica che un'etichetta è stata stampata ma non ancora rimossa.
		Spenta	Sono disponibili supporti e sono caricati correttamente.
	Errore di configurazione	Rosso	C'è un problema di configurazione della stampante.
		Spenta	Non ci sono problemi di configurazione.
	Nastro	Rosso	Nastro esaurito o c'è un problema con il nastro.
		Spenta	Non c'è alcun problema con il nastro o la stampante non è configurata per l'uso del nastro.
	Testina di stampa troppo calda	Rosso	La temperatura della testina di stampa è eccessiva.
		Spenta	La temperatura della testina di stampa è normale e la stampante è pronta per la stampa.
	Testina di stampa sollevata	Rosso	La testina di stampa è alzata.
		Spenta	La testina di stampa è abbassata.
	Errore generale	Rosso	C'è un problema della stampante non indicato da nessuna delle altre icone.
		Spenta	Non ci sono errori generali.
	Pausa	Bianco	La stampante è in pausa.
		Spenta	La stampante non è in pausa.
	Manutenzione	Ambra	È necessario eseguire la manutenzione ed è stata raggiunta un'impostazione di durata totale dell'odometro.
		Ambra lampeggiante	È in corso l'aggiornamento del firmware, la stampante sta recuperando o ripristinando il firmware o è in corso la calibrazione della stampante. Al termine del processo, la stampante si spegne.
		Spenta	Non è necessaria nessuna manutenzione.

Informazioni sul pannello anteriore con display tattile

Il pannello anteriore con display tattile consiste di uno schermo tattile da 3.5-inch e di un tastierino per l'immissione delle informazioni o la navigazione nell'interfaccia utente.




Il pannello anteriore con display tattile di una stampante PM43

Lo schermo tattile è un pannello resistivo sensibile alle dita, anche se coperte da guanti, o a uno stilo. Per eseguire una selezione è sufficiente toccare lo schermo una sola volta.

Usare i tasti sul pannello anteriore per immettere le informazioni sullo schermo o per navigare nel menu principale se lo schermo tattile non funziona correttamente. Tutte le stampanti con display tattile contengono questi tasti sul pannello anteriore: I numeri da 0 a 9, Invio, . (punto), - (segno meno), Cancella, da F1 a F5, e un tasto arancione (Maiusc).

Tasti di scelta rapida sul tastierino del display tattile

Navigazione	Tasti di scelta rapida
Accesso al menu principale	. (punto)/- (segno meno)
Freccia su	8
Freccia giù	2
Freccia a sinistra	4
Freccia a destra	6
Accesso a un menu	Pulsante Invio 
Interruzione nell'applicazione Fingerprint	Arancione + C

Informazioni sulla schermata Pronta

Dopo che si accende la stampante, compare la schermata Pronta quando la stampante ha completato l'avvio.



Schermata Pronta della PM23c, PM43 e PM43c














Nota. Le icone relative allo stato Wi-Fi e Bluetooth compaiono solo quando il modulo Wi-Fi/Bluetooth opzionale è installato. L'indirizzo IP compare quando la stampante è collegata a una rete Ethernet o wireless. Se non c'è una connessione Ethernet o wireless, sullo schermo compaiono informazioni sulla porta seriale.


Per impostazione predefinita, la barra delle informazioni sulla parte inferiore della schermata mostra il linguaggio di comando e l'indirizzo IP della stampante. La data e l'ora correnti sono visualizzate solo se l'orologio in tempo reale (RTC) è installato. È possibile personalizzare la schermata secondo le necessità per visualizzare tipi diversi di informazione.

La barra di stato sulla parte superiore della schermata include queste icone:

Descrizione delle informazioni e delle icone di stato

Icona	Descrizione dell'icona
	Icona Informazioni sulla stampante. Premere l'icona per visualizzare impostazioni corrispondenti alla stampa e informazioni sul sistema.
	Icona Connessione wireless. Questa icona compare quando nella stampante è installato il modulo Wi-Fi/Bluetooth e mostra l'intensità del segnale di connessione della rete wireless: <ul style="list-style-type: none"> - Ottima. - Buona. - Debole. - Segnale assente. - La rete 802.11 è disattivata. Premere l'icona per visualizzare lo stato e l'intensità del segnale.
	Icona Trasferimento dati. Lampeggia quando è in corso il trasferimento di dati tramite una connessione d'interfaccia con la stampante. Premere l'icona per visualizzare informazioni dettagliate sulla connessione.
	Icona Bluetooth. Questa icona compare quando nella stampante è installato il modulo Wi-Fi/Bluetooth e indica se il modulo Bluetooth è abilitato o disabilitato: <ul style="list-style-type: none"> - Il modulo Bluetooth è abilitato. - Il modulo Bluetooth è disabilitato. Premere l'icona per visualizzare informazioni dettagliate sul modulo Bluetooth o per usare la procedura guidata Bluetooth.

Informazioni sul menu principale

Dalla schermata Pronta della stampante, premere  per visualizzare il menu principale.



Premere uno dei pulsanti per selezionare il menu Programmi, Impostazioni, Strumenti o Procedure guidate:

- Selezionare **Programmi** per visualizzare l'elenco dei programmi installati sulla stampante. L'elenco comprende programmi forniti da Intermec come parte del firmware della stampante e programmi installati dall'utente sulla stampante.

La voce **Programmi** compare nel menu principale solo se la stampante utilizza Fingerprint o Direct Protocol come linguaggio di comando.

- Selezionare **Impostazioni** per visualizzare e modificare le impostazioni della stampante.
- Selezionare **Strumenti** per stampare etichette di prova, gestire un dispositivo di archiviazione USB collegato, ripristinare le impostazioni predefinite della stampante o archiviare e caricare i profili della stampante.
- Selezionare **Procedure guidate** per visualizzare un elenco delle procedure guidate che facilitano la configurazione delle impostazioni di stampa o di comunicazione oppure la calibrazione dei sensori dei supporti.









Nota. La stampante non può stampare mentre è visualizzato il menu principale. È necessario uscire dal menu principale e ritornare alla schermata Pronta per iniziare a stampare.

Navigazione nel menu principale

Usare i pulsanti della barra di stato per navigare tra i menu e per archiviare le modifiche.

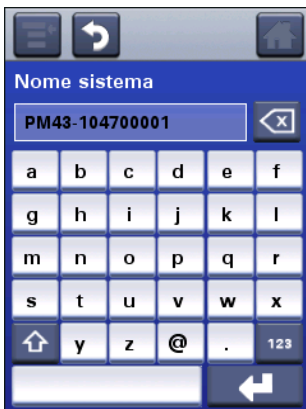
Pulsanti del menu principale e descrizioni

Pulsante	Descrizione
	Per ritornare al menu principale.
	Per andare indietro di un livello nel menu.
	Per ritornare alla schermata Pronta.
	Per archiviare le modifiche della configurazione.
	Per spostarsi tra le opzioni di un menu di impostazioni.
	Per passare a ulteriori opzioni non visualizzabili nel menu.

Usare la barra di scorrimento orizzontale per impostazioni con opzioni selezionabili. Usare i tastierini a schermo per immettere i dati per le impostazioni.

Informazioni sui tastierini a schermo

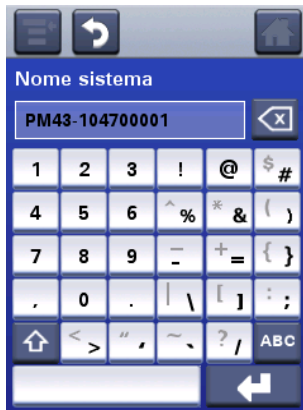
È possibile usare i tastierini numerici o alfanumerici a schermo per modificare le impostazioni.



Tastierino alfanumerico



Tastierino numerico



Tastierino numerico esteso

Per tutti i tastierini:

- Premere per cancellare l'ultimo carattere immesso.
- Premere i tasti disponibili per immettere le informazioni.

Per il tastierino alfanumerico e per quello numerico esteso:

- Premere **123** o **ABC** per digitare alternativamente caratteri alfabetici o numerici.
- Nel tastierino alfabetico, premere per digitare alternativamente lettere maiuscole o minuscole.
- Nel tastierino numerico, premere per digitare alternativamente il carattere superiore o inferiore di uno stesso tasto. Ad esempio, premere il tasto freccia su per digitare alternativamente \$ o # con il tastierino numerico.

A digitazione completata, premere per ritornare al menu e quindi archiviare le informazioni.

Informazioni sulle procedure guidate della stampante

Il firmware della stampante include numerose procedure guidate utilizzabili per impostare rapidamente la stampante. Le procedure guidate disponibili dipendono dall'hardware installato nella stampante. È possibile iniziare tutte le procedure guidate dal menu principale eccetto la procedura guidata di avvio. La procedura guidata di avvio compare la prima volta che si avvia la stampante e dopo che questa è stata ripristinata allo stato predefinito in fabbrica.



Procedure guidate di stampa

Procedura guidata	Descrizione
Impostazione supporti	Per selezionare i supporti e il tipo di stampa (DT o TTR), la larghezza, lunghezza e margine X dei supporti, i valori di regolazione di avvio e arresto, e la velocità di stampa.
Qualità di stampa	Per stampare una serie di etichette allo scopo di determinare l'impostazione corrispondente alla qualità di stampa ottimale.
Caricamento supporti in corso	Mostra come caricare i supporti di stampa.
Caricamento nastro in corso	(Solo per le stampanti TTR) Mostra come caricare il nastro.

Procedure guidate per le comunicazioni

Procedura guidata	Descrizione
Analizzatore riga	Registra tutti i dati in arrivo su tutti i canali di comunicazione e archivia i dati in un file registro. Per utenti esperti.
Wireless 802.11	Cerca reti wireless e imposta comunicazioni Wi-Fi. Disponibile quando il modulo Wi-Fi/Bluetooth è installato.
Bluetooth	Cerca dispositivi Bluetooth rilevabili e imposta le comunicazioni Bluetooth. Disponibile quando il modulo Wi-Fi/Bluetooth è installato.

Procedure guidate per la calibrazione

Procedura guidata	Descrizione
Supporti	Permette di calibrare il sensore della spaziatura etichette e visualizzare le attuali impostazioni di stampa.
Schermata	Per calibrare lo schermo tattile.
RFID	Per stabilire la regolazione ottimale delle etichette e l'impostazione della potenza di uscita per i supporti RFID caricati nella stampante. Disponibile quando il modulo RFID è installato.
Sensore etichetta prelevata	Permette di calibrare il sensore delle etichette prelevate, adoperato con il distributore di etichette. Disponibile quando il sensore etichetta prelevata è installato.

Informazioni sui linguaggi di comando della stampante

Un linguaggio di comando stampante consiste di una serie di istruzioni per il controllo delle funzioni della stampante:

- Configurazione della stampante.
- Acquisizione dello stato della stampante.
- Controllo dei dispositivi periferici.
- Formattazione di un'etichetta o di una ricevuta per la stampa.

La stampante supporta questi linguaggi di comando e opzioni di supporto dei simulatori di linguaggio:

- Fingerprint
- Direct Protocol (DP)
- IPL (Intermec Printer Language)
- ZSim (simulatore del linguaggio di comando ZPL)
- DSim (simulatore del linguaggio di comando DPL)
- Smart Printing

Informazioni su Fingerprint

Fingerprint è un linguaggio per stampanti di uso generale derivato dal BASIC. Usare Fingerprint per progettare formati di etichette personalizzati e scrivere software per applicazioni di stampa. Se si prevede di usare applicazioni Smart Printing direttamente sulla stampante, senza connettersi a un PC, selezionare Fingerprint come linguaggio di comando stampante. Per ulteriori informazioni, consultare il documento [Intermec Fingerprint Command Reference Manual](#).

Per impostazione predefinita la stampante utilizza il linguaggio di comando Fingerprint.

Informazioni su Direct Protocol

Direct Protocol (DP) è un subset di Fingerprint che utilizza una sintassi simile a quella dell'inglese, più intuitiva. Questo linguaggio di comando stampante basato su host è utilizzabile anche con applicazioni Smart Printing. Direct Protocol permette di combinare layout predefiniti e dati variabili per creare etichette, tagliandi e targhette. Se si sta usando un software per codici a barre, come BarTender, selezionare Direct Protocol come linguaggio di comando stampante.

Informazioni su IPL

IPL (Intermec Printer Language) è un linguaggio di comando stampante basato su host. Usare IPL per progettare, modificare e scaricare formati di etichette, scrivere software di applicazioni per stampante e configurare la stampante. Se si stanno inviando file di etichette IPL alla stampante, selezionare IPL come linguaggio di comando stampante. Per ulteriori informazioni, consultare il documento [IPL Command Reference Manual](#).

Informazioni su ZSim

ZSim (simulatore di linguaggio di comando ZPL) interpreta i programmi Zebra™ (ZPL II o versione successiva) senza che sia necessario apportare modifiche alla programmazione dell'host. Se si stanno inviando file di etichette ZPL alla stampante, selezionare ZSim come linguaggio di comando della stampante. Per ulteriori informazioni, consultare il documento [ZSim Command Reference Manual](#).

Informazioni DSIm

DSIm (simulatore di linguaggio di comando DPL) interpreta i flussi di dati Datamax™ senza che sia necessario apportare modifiche alla programmazione dell'host. Se si stanno inviando file di etichette DPL alla stampante, selezionare DSIm come linguaggio di comando della stampante. Per ulteriori informazioni, consultare il documento [DSIm Command Reference Manual](#).

Informazioni su Smart Printing

Smart Printing si riferisce alla capacità della stampante di eseguire operazioni di stampa indipendentemente, senza alcuna connessione a un computer host. Se si stanno eseguendo applicazioni basate su stampante scritte in C#, selezionare Smart Printing come linguaggio di comando stampante.

Per istruzioni su come creare applicazioni Smart Print, andare a Intermec Developer Center su www.intermec.com/developer.

Impostazione del linguaggio di comando stampante

È possibile usare uno di questi metodi per cambiare il linguaggio di comando stampante:

- Pagina web della stampante
- Menu principale
- PrintSet 5. Per ulteriori informazioni consultare la guida in linea di PrintSet 5.

Impostazione del linguaggio di comando dalla pagina web della stampante

Per impostare il linguaggio di comando dalla pagina web della stampante, occorre accenderla e collegarla alla rete Ethernet o Wi-Fi.



Nota. Se si sta usando un stampante con interfaccia a icone senza rete Ethernet o Wi-Fi, occorre usare PrintSet o PrintSet 5 per impostare il linguaggio di comando predefinito della stampante.

- 1 Accertarsi che nella stampante siano installati supporti di stampa e nastro (se necessario).
- 2 Sul PC, aprire un browser.
- 3 Nella barra **Percorso** o **Indirizzo**, digitare l'indirizzo IP della stampante e premere **Invio**. Compare la pagina web della stampante.
- 4 Fare clic su **Accesso**. Compare la pagina di accesso.

- 5** Digitare il **nome utente** e la **password**, quindi fare clic su **Accesso**. Il nome utente predefinito è `itadmin` e la password predefinita è `pass`.
- 6** Fare clic sulla scheda **Configurazione**.
- 7** Fare clic su **Impostazioni sistema > Generali**.
- 8** Selezionare un altro linguaggio di comando dall'elenco **Linguaggio di comando**, quindi fare clic su **Salva**.
- 9** Fare clic sulla scheda **Servizi**.
- 10** Fare clic su **Riavvia stampante**, quindi fare clic su **Riavvia**. La stampante si riavvia con il linguaggio di comando selezionato.

Selezione di un linguaggio di comando dal menu principale

Se si dispone di una stampante con schermo tattile, è possibile usare questa procedura per modificare il linguaggio di comando della stampante dal menu principale.

- 1** Dalla schermata Pronta, premere il pulsante **Menu principale**.
- 2** Dal menu principale, premere **Impostazioni > Impostazioni sistema > Generali**.
- 3** Scorrere verso il basso fino a **Linguaggio di comando**.
- 4** Usare la barra di scorrimento orizzontale per selezionare il linguaggio di comando che si desidera usare e quindi archiviare le modifiche.
- 5** Spegnerne e riaccendere la stampante. La stampante si avvia con il linguaggio di comando selezionato.

Opzioni e accessori della stampante

Utilizzare queste opzioni e accessori della stampante (da ordinare e acquistare separatamente) con le stampanti PM23c, PM43 e PM43c. La maggior parte delle opzioni viene installata in fabbrica o può essere installata da un tecnico della fabbrica presso la sede del cliente. Gli accessori sono progettati per essere installati dal cliente.

Opzioni e accessori delle stampanti PM23c, PM43 e PM43c

Opzione o accessorio	Stampante supportata	Descrizione
Gancio 1-inch	PM23c	Usare il gancio 1-inch in caso di utilizzo di un supporto molto stretto.
Carta d'imbarco su un aeroplano	PM43c	Questa opzione consente di stampare carte d'imbarco su supporti a modulo continuo. L'opzione include un ripiano per biglietti, guide supporti e un vassoio esteso.
Targhetta per bagaglio aereo	PM23c, PM43c	Usare le guide supporti specifiche e il dispositivo di riempimento per caricare in modo semplice le etichette per bagaglio nella stampante.
Sportello con Bubble Top	PM23c	Usare lo sportello bubble per stampare etichette per bagaglio su rotolo e quando è necessario coprire completamente il supporto.
Anima telescopica	PM43, PM43c	Questo accessorio consente di rimuovere facilmente il nastro dal mozzo di trascinamento.
Taglierina	PM43, PM43c	Questa opzione consente di tagliare i supporti in etichette individuali.
Vassoio taglierina	PM43, PM43c	Questo accessorio opzionale consente di raccogliere le etichette tagliate.
Sportello con coperchio a cupola	PM23c, PM43c	Questo coperchio consente di usare rotoli larghi di supporti con diametro esterno fino a 212,725 mm e proteggere l'interno della stampante da polvere e sporcizia.
Scheda porta host USB doppia	PM23c, PM43, PM43c	Questa scheda consente di collegare più dispositivi USB alla stampante.
Scheda DUART	PM23c, PM43, PM43c	Usare la scheda DUART per aggiungere due porte UART sul retro della stampante.

Opzioni e accessori delle stampanti PM23c, PM43 e PM43c (segue)

Opzione o accessorio	Stampante supportata	Descrizione
Base estesa con riavvolgitore rullo pieno di etichette	PM43	Usare l'opzione base estesa con la stampante PM43 per consentire il riavvolgimento completo delle etichette.
Interfaccia industriale+scheda UART	PM23c, PM43, PM43c	L'interfaccia industriale+scheda UART consente di avere una porta UART sulla parte posteriore della stampante.
Distributore di etichette con riavvolgitore e sensore etichetta prelevata	PM23c, PM43, PM43c	Questo distributore stacca le etichette dal foglio a cui aderiscono e le presenta una alla volta per la stampa.
Sensore etichetta prelevata	PM23c, PM43, PM43c	Questa opzione va usata con il distributore di etichette per rilevare quando le etichette vengono rimosse dalla stampante ed è possibile stamparne un'altra.
Guida sul bordo larga	PM43	Fa sì che i rulli larghi di supporti rimangano sul gancio.
Dispositivo di bloccaggio coperchio supporti	PM43	Va usato sulla PM43 per far sì che il coperchio supporti rimanga chiuso, bloccato esternamente.
Scheda d'interfaccia IEEE 1284 parallela	PM23c, PM43, PM43c	Questa scheda consente di aggiungere una porta parallela sulla parte posteriore della stampante.
Orologio in tempo reale	PM23c, PM43, PM43c	Indica l'ora corrente sulla stampante.
Modulo RFID	PM23c, PM43, PM43c	Consente di stampare su supporti RFID. La PM23c può stampare etichette per bagagli RFID.
Mozzo di alimentazione supporti ruotanti	PM23c, PM43, PM43c	Va adoperato con supporti che abbiano un'anima di 76 mm (3 poll). Il mozzo della PM43 supporta rotoli con diametro esterno fino a 212,725 mm. Il mozzo della PM23c e della PM43c supporta rotoli con diametro esterno fino a 152,4 mm. Questa opzione include anche un sensore di carta quasi esaurita.
Sportello corto	PM23c, PM43c	Usare lo sportello corto per inserire grandi rotoli di supporti.
Configurazione touchless	PM23c, PM43, PM43c	Questa opzione consente di configurare la stampante da un lettore RFID.

Capitolo 1 – Informazioni sulla stampante

Opzioni e accessori delle stampanti PM23c, PM43 e PM43c (segue)

Opzione o accessorio	Stampante supportata	Descrizione
Modulo Wi-Fi+Bluetooth	PM23c, PM43, PM43c	Permette di comunicare con la stampante in modalità wireless.

2

Impostazione della stampante

Usare questa sezione per familiarizzare con le operazioni di impostazione della stampante. La sezione contiene informazioni sul caricamento dei supporti e del nastro, sulla stampa di un'etichetta di prova, sulla calibrazione dello schermo tattile e sulla regolazione della stampante.

Informazioni sui supporti

Le stampanti possono stampare su etichette, tagliandi, targhette e materiale continuo. La procedura di caricamento dei supporti dipende dalla modalità di funzionamento della stampante e dalle opzioni installate.

Informazioni sui supporti senza rivestimento

Se si stanno usando supporti di stampa senza rivestimento, per ottenere risultati ottimali seguire queste indicazioni:

- Prima della stampa, è necessario installare il rullo per supporti senza rivestimento. Per maggiori informazioni, rivolgersi all'agente di vendita locale.
- Quando si rimuovono etichette stampate su supporti senza rivestimento, strappare l'etichetta verso l'alto, ossia verso la parte superiore della stampante, per prevenire inceppamenti dei supporti.
- Non usare supporti senza rivestimento con la taglierina (un accessorio).

Informazioni la stampa con rimozione del rivestimento

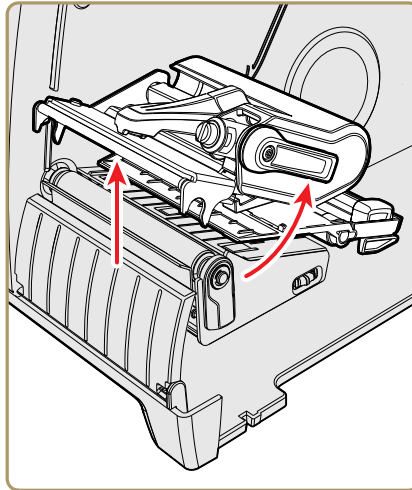
Seguire le istruzioni di questa sezione per caricare supporti quando si desidera staccare manualmente le etichette contro la barra di strappo sulla stampante. È possibile usare questi tipo di supporti per la stampa con rimozione del rivestimento:

- Materiale continuo non adesivo
- Materiale continuo autoadesivo con rivestimento
- Etichette autoadesive con rivestimento
- Tagliandi spaziati, con o senza perforazioni
- Biglietti con contrassegni neri, con o senza perforazioni

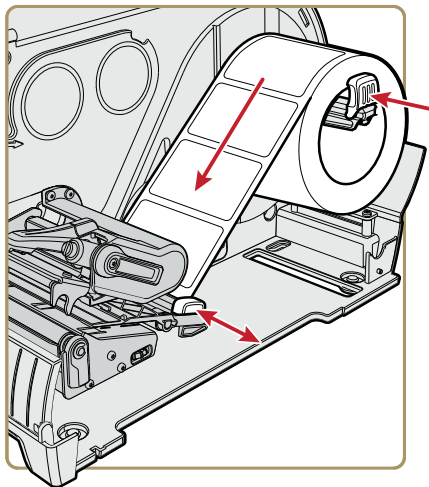
Caricamento dei supporti per la stampa con rimozione del rivestimento

È possibile installare un sensore etichetta prelevata, opzionale, che rileva quando viene rimossa un'etichetta e causa la stampa dell'etichetta successiva.

- 1 Aprire il coperchio supporti.
- 2 Girare in senso antiorario la leva di sollevamento della testina di stampa per sollevare quest'ultima.



- 3 Caricare un rullo supporti sul mozzo di alimentazione supporti. Accertarsi di avere spinto il rullo completamente contro la parete interna della stampante, quindi regolare la guida sul bordo e la guida ballerino per mantenere il supporto in posizione.



- 4 Fare passare i supporti attraverso il meccanismo di stampa.
- 5 Regolare il bilanciamento della testina di stampa. Per ulteriori informazioni, vedere il Capitolo 6.
- 6 Girare in senso orario la leva di sollevamento della testina di stampa per chiudere quest'ultima.
- 7 Regolare il sensore contrassegni neri e della spaziatura etichette. Il LED del sensore deve essere allineato al centro del supporto. Per ulteriori informazioni, vedere il Capitolo 6.
- 8 Chiudere il coperchio supporti.
- 9 Premere il pulsante **Stampa** per fare avanzare i supporti. Se si sta passando a un nuovo tipo di supporti, occorre calibrare i sensori della stampante.
- 10 Configurare la stampante in base al tipo di supporto appropriato: supporti con interruzioni, segno nero, lunghezza fissa continua o lunghezza variabile continua.

- 11** Calibrare i sensori sulla stampante. È possibile calibrare i supporti dal Menu principale (**Procedure guidate > Calibrazione > Supporti**) su una stampante a schermo tattile o dalla pagina web (**Servizi > Calibrazione supporti**) per tutti i modelli di stampante.
- 12** Configurare le impostazioni di regolazione iniziale e finale.

Informazioni sul distributore di etichette

Il distributore di etichette, che include il sensore etichetta prelevata, è un accessorio che rimuove il rivestimento da etichette autoadesive man mano che ciascuna etichetta viene stampata. L'etichetta va estratta manualmente dalla parte anteriore della stampante.

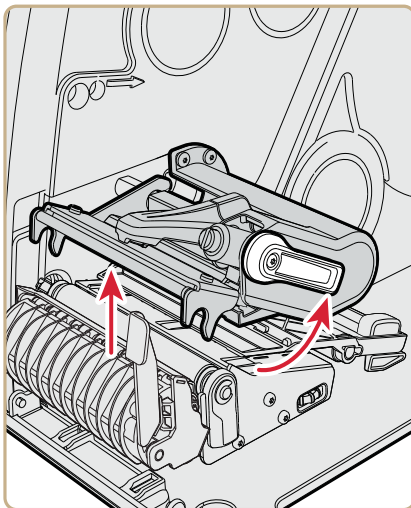
Dopo che si caricano i supporti, può essere necessario configurare le impostazioni di regolazione dell'avanzamento. Può essere necessario regolare leggermente i valori consigliati a seconda del tipo di supporti, del metodo di alimentazione e delle dimensioni dei rotoli o a causa di differenze individuali tra le varie stampanti.

Caricamento dei supporti per la stampa con distributore di etichette

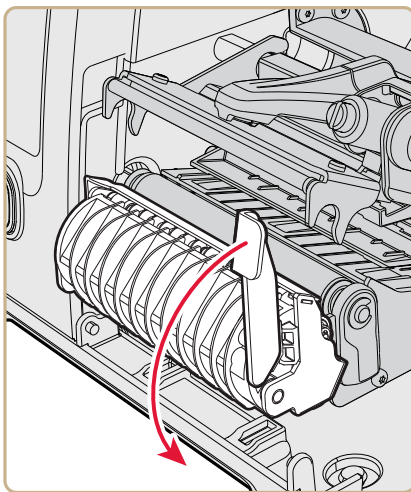
Se nella stampante è installato il distributore di etichette opzionale, la stampante separerà le etichette autoadesive dal rivestimento. Il sensore etichetta prelevata fa sì che la stampante attenda che l'utente rimuova un'etichetta prima di stampare la successiva. È possibile anche installare il riavvolgitore dei supporti interno se si desidera riavvolgere il rivestimento.

Capitolo 2 – Impostazione della stampante

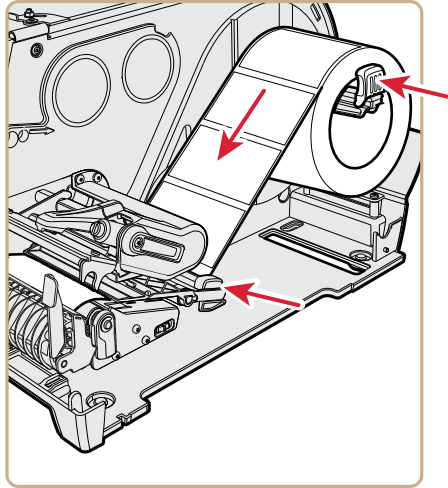
- 1 Aprire il coperchio supporti.
- 2 Girare in senso antiorario la leva di sollevamento della testina di stampa per sollevare quest'ultima.



- 3 Tirare verso il basso la leva del distributore di etichette per aprire il percorso supporti.



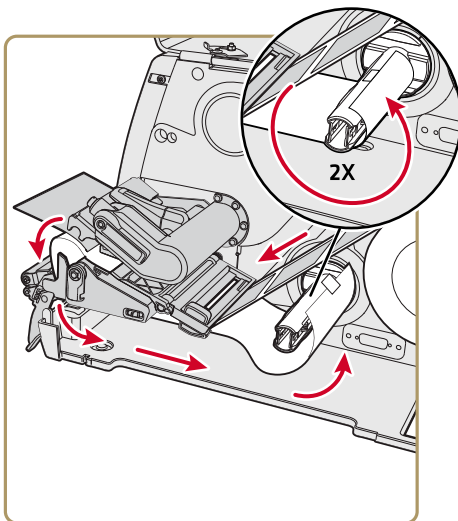
- 4 Caricare un rullo supporti sul mozzo di alimentazione supporti. Accertarsi di avere spinto il rullo completamente contro la parete interna della stampante, quindi regolare la guida sul bordo e la guida ballerino per mantenere il supporto in posizione.



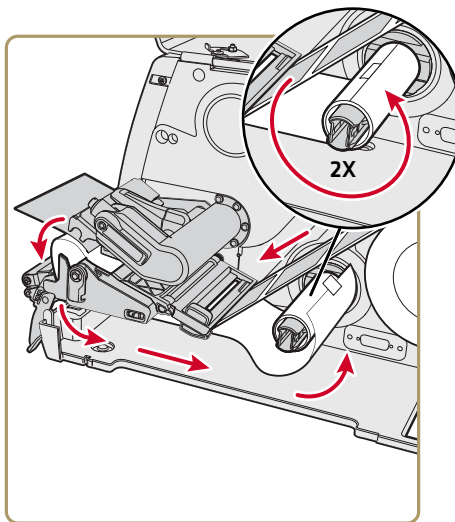
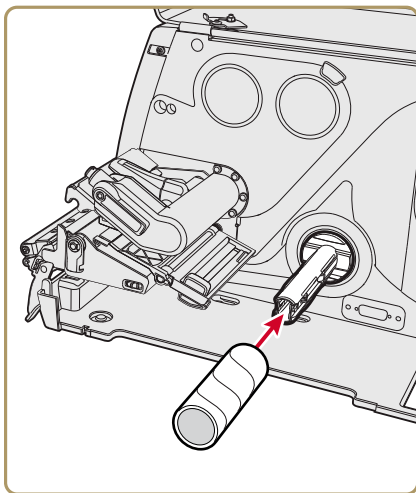
- 5 Fare passare i supporti attraverso il meccanismo di stampa e fuori dalla parte anteriore della stampante.
- 6 Inserire i supporti nell'apertura tra il distributore di etichette e il rullo platina.

È possibile tirare il rivestimento attraverso il distributore di etichette e fuori dalla parte inferiore del meccanismo di stampa oppure farlo passare intorno al riavvolgitore dei supporti interno (se installato).

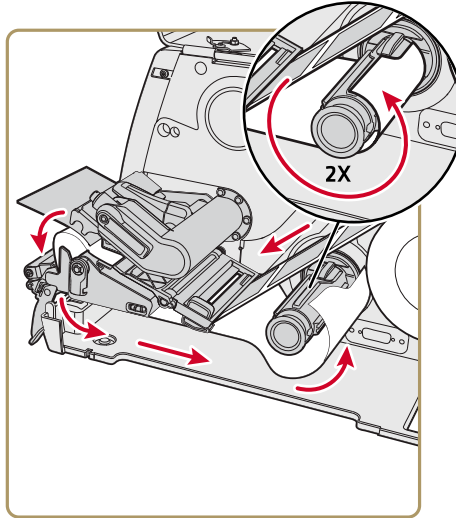
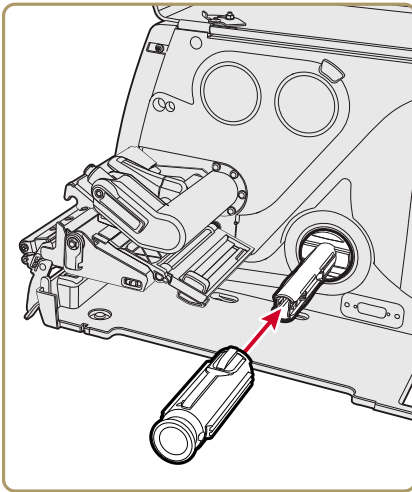
Capitolo 2 – Impostazione della stampante



Far passare il rivestimento attorno al riavvolgitore dei supporti interno



Far passare il rivestimento attorno a un'anima in cartone



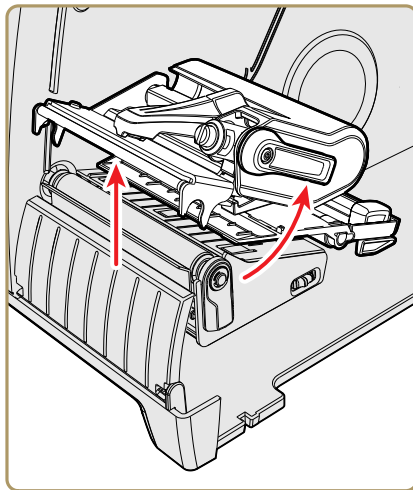
Far passare il rivestimento attorno a un'anima telescopica (PM43, PM43c)

- 7** Tirare il rivestimento per tenderlo e spingere la leva del distributore di etichette nella posizione di chiusura.
- 8** Girare in senso orario la leva di sollevamento della testina di stampa per chiudere quest'ultima.
- 9** Chiudere il coperchio supporti.
- 10** Premere il pulsante **Stampa** per fare avanzare i supporti.
- 11** Configurare la stampante in base al tipo di supporto appropriato: supporti con interruzioni, segno nero, lunghezza fissa continua o lunghezza variabile continua.
- 12** Calibrare i sensori sulla stampante. È possibile calibrare i supporti dal Menu principale (**Procedure guidate > Calibrazione > Supporti**) su una stampante a schermo tattile o dalla pagina web (**Servizi > Calibrazione supporti**) per tutti i modelli di stampante.

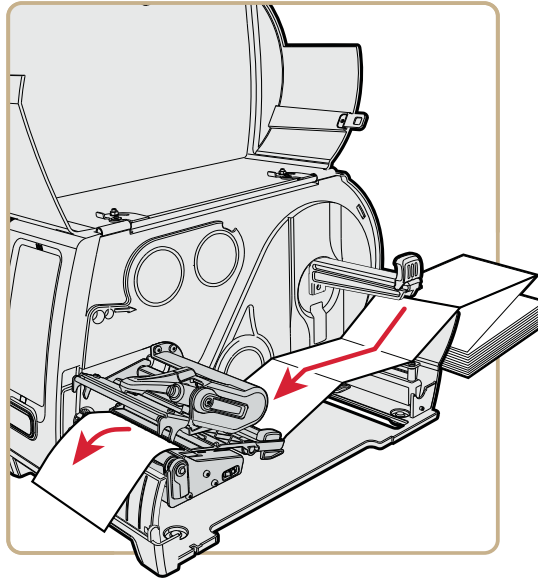
Caricamento dei supporti da una fonte esterna

È possibile inserire i supporti esterni, come tagliandi con piegatura a zig zag targhette, dietro o sotto la stampante.

- 1** Aprire il coperchio supporti.
- 2** Girare in senso antiorario la leva di sollevamento della testina di stampa per sollevare quest'ultima.



- 3** Infilare i supporti nella scanalatura sulla parte posteriore della stampante (o nella scanalatura sulla parte inferiore) e farli passare attraverso il meccanismo di stampa.



- 4** Girare in senso orario la leva di sollevamento della testina di stampa per chiudere quest'ultima.
- 5** Chiudere il coperchio supporti.
- 6** Premere il pulsante **Stampa** per fare avanzare i supporti.
- 7** Configurare la stampante in base al tipo di supporto appropriato: supporti con interruzioni, segno nero, lunghezza fissa continua o lunghezza variabile continua.
- 8** Calibrare i sensori sulla stampante. È possibile calibrare i supporti dal Menu principale (**Procedure guidate > Calibrazione > Supporti**) su una stampante a schermo tattile o dalla pagina web (**Servizi > Calibrazione supporti**) per tutti i modelli di stampante.

Informazioni sulla stampa con taglio

Nella stampa con taglio, ciascuna etichetta viene tagliata automaticamente dal rullo supporti non appena viene stampata. È possibile stampare etichette su foglio continuo, non adesive. È possibile anche usare etichette autoadesive con un rivestimento, ma si deve tagliare solo il rivestimento.



Attenzione. Non usare la taglierina per tagliare adesivi di qualunque tipo, o altro materiale morbido, che possano aderire alle parti taglienti e rendere inutilizzabile la taglierina o danneggiarne il motorino elettrico.

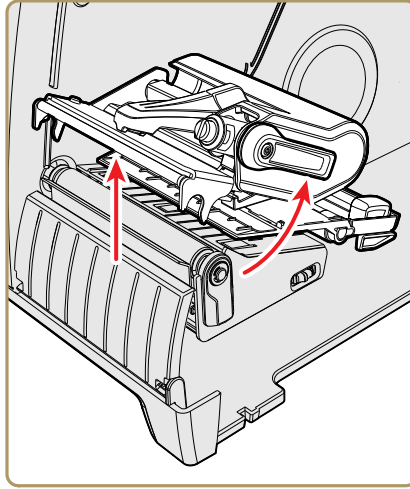
Il modulo taglierina include il sensore della parte superiore del modulo. È possibile anche installare un accessorio opzionale, il vassoio per taglierina, che può contenere sino a 20 etichette o tagliandi.

Dopo aver caricato i supporti, occorre configurare le impostazioni della taglierina e di regolazione avanzamento. Può essere necessario regolare leggermente i valori consigliati a seconda del tipo di supporti, metodo di alimentazione e dimensioni dei rotoli o a causa di differenze individuali tra le varie stampanti.

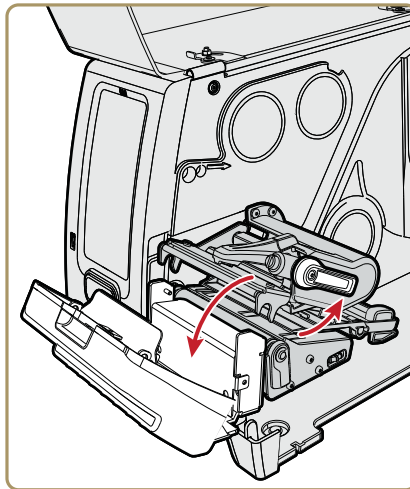
Caricamento dei supporti per stampa con taglio

La stampa con taglio è supportata dalle stampanti PM43 e PM43c con taglierina installata.

- 1 Aprire il coperchio supporti.
- 2 Girare in senso antiorario la leva di sollevamento della testina di stampa per sollevare quest'ultima.

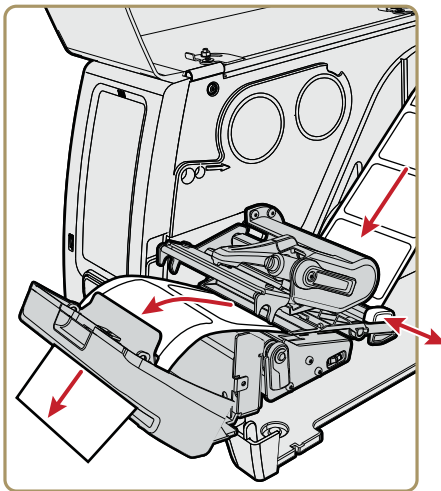



- 3 Aprire lo sportello della taglierina.




Capitolo 2 – Impostazione della stampante

- 4 Caricare un rullo supporti sul mozzo di alimentazione supporti. Accertarsi di avere spinto il rullo completamente contro la parete interna della stampante, quindi regolare la guida sul bordo e la guida ballerino per mantenere il supporto in posizione.
- 5 Inserire il supporto attraverso il meccanismo di stampa e farlo uscire dallo slot nella taglierina.



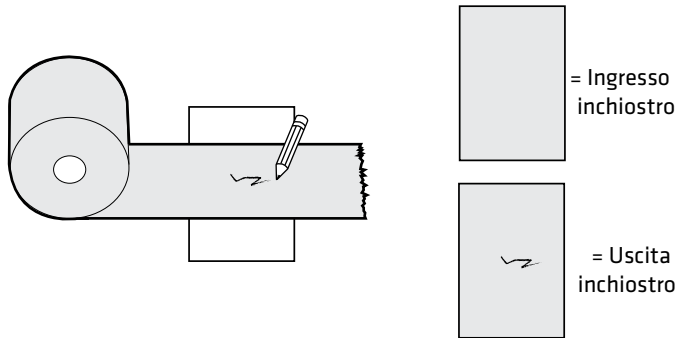
- 6 Chiudere lo sportello della taglierina.
- 7 Accendere la stampante e chiudere il coperchio supporti.
- 8 Configurare la taglierina:
 - Se si dispone di una stampante con interfaccia a icone, usare PrintSet 5 o un linguaggio di comando stampante per configurare la taglierina.
 - Se si dispone di una stampante con display tattile, passare al punto successivo.
- 9 Quando la stampante ha terminato la procedura di accensione, premere .
- 10 Selezionare **Impostazioni > Stampa > Taglierina**.

- 11 Tra le opzioni Regolazione taglierina, selezionare **Automatico**.
È anche possibile abilitare Taglio parziale dal menu Taglierina.
- 12 Premere  per salvare le impostazioni.
- 13 Configurare le impostazioni di regolazione iniziale e finale.

Informazioni sul nastro

La stampa a trasferimento termico crea stampati durevoli, meno vulnerabili alle sostanze chimiche, al calore e alla luce solare rispetto alla stampa termica diretta. Accertarsi di avere selezionato un tipo di nastro corrispondente ai supporti utilizzati e di avere configurato la stampante per la stampa a trasferimento termico.

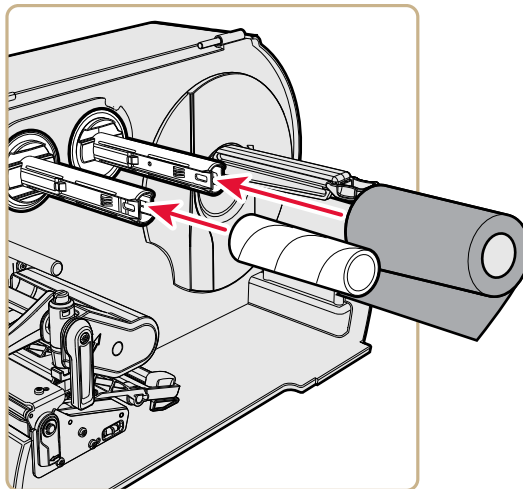
La stampante è impiegabile con rulli di nastro per trasferimento termico il cui lato rivestito d'inchiostro sia rivolto verso l'interno o verso l'esterno. Per determinare di quale tipo di nastro si dispone, graffiare con una penna o altro oggetto acuminato il nastro contro un pezzo di carta. Se sulla carta è visibile un segno, il nastro è avvolto con il lato rivestito d'inchiostro verso l'esterno.



Determinazione della direzione - verso l'interno o verso l'esterno - in cui è rivolto il lato rivestito d'inchiostro del nastro

Caricamento del nastro

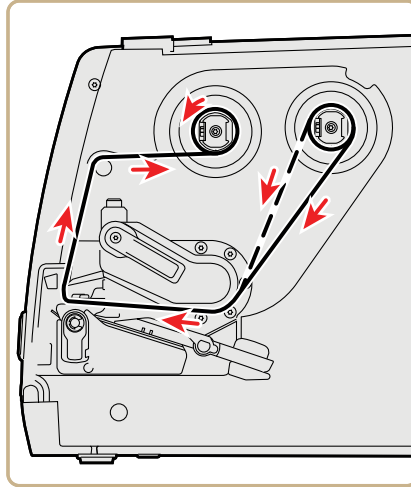
- 1 Aprire il coperchio supporti.
- 2 Girare in senso antiorario la leva di sollevamento della testina di stampa per sollevare quest'ultima.
- 3 Infilare il rullo di nastro sul mozzo di alimentazione nastro e l'anima di nastro vuota nel mozzo di trascinamento nastro.



- 4 Nel caso di un nastro il cui lato rivestito d'inchiostro sia rivolto verso l'esterno, inserire il nastro sul mozzo di alimentazione in modo che sia avvolto in senso orario. Nel caso di un nastro il cui lato rivestito d'inchiostro sia rivolto verso l'interno, inserire il nastro sul mozzo di alimentazione in modo che sia avvolto in senso antiorario.

- 5 Fare passare il nastro attraverso il meccanismo di stampa e tirare circa 20 cm della parte iniziale del nastro.

La linea tratteggiata in questa figura mostra come caricare il nastro con il lato rivestito d'inchiostro rivolto verso l'interno.

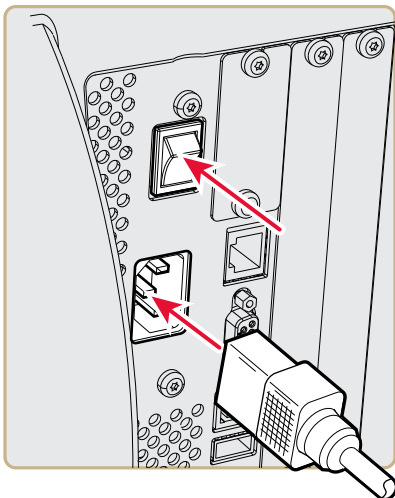


- 6 Girare il mozzo di trascinamento nastro in senso antiorario finché il nastro non è teso e passa senza piegarsi attraverso il meccanismo di stampa.
- 7 Caricare un rullo supporti sul mozzo di alimentazione supporti.
- 8 Girare in senso orario la leva di sollevamento della testina di stampa per abbassare quest'ultima.
- 9 Chiudere il coperchio supporti.
- 10 Premere il pulsante **Stampa** per fare avanzare i supporti.
- 11 Configurare la stampante in base al tipo di supporto appropriato: supporti con interruzioni, segno nero, lunghezza fissa continua o lunghezza variabile continua.
- 12 Impostare il metodo di stampa su Nastro (TTR).
- 13 Calibrare i sensori sulla stampante. È possibile calibrare i supporti dal Menu principale (**Procedure guidate > Calibrazione > Supporti**) su una stampante a schermo tattile o dalla pagina web (**Servizi > Calibrazione supporti**) per tutti i modelli di stampante.

Collegamento della stampante alla presa di corrente

La stampante con schermo tattile esegue una procedura guidata di avvio la prima volta che viene accesa. La stampante con interfaccia a icone esegue una sequenza di avvio con LED la prima volta che viene accesa.

- 1 Collegare il cavo di alimentazione alla spina sulla parte posteriore della stampante e a una presa di corrente.



- 2** Premere l'apposito pulsante per accendere la stampante. Quando la stampante si avvia:
- sullo schermo tattile compare una barra di avanzamento percentuale. Quando la stampante ha terminato l'avvio, compare la procedura guidata di avvio. Completata la procedura guidata di avvio, è possibile eseguire ulteriori procedure guidate o andare alla schermata Pronta.
 - le icone si accendono e spengono una alla volta sulla stampante con interfaccia a icone. Non appena la stampante ha terminato le operazioni di avvio, la spia Ready-to-Work™ blu si accende e rimane accesa.

Se si verifica una condizione che impedisce la stampa, la spia Ready-to-Work lampeggia.

Etichette di prova

Stampare un'etichetta di prova dopo avere caricato supporti e nastro, per verificare di avere installato tutto correttamente e anche per ottenere alcune informazioni importanti sulla stampante. La modalità di stampa di un'etichetta di prova è leggermente diversa a seconda che la stampante sia dotata di schermo tattile o di interfaccia a icone. Seguire la procedura appropriata per la stampante.

Stampa di un'etichetta di prova con la stampante con interfaccia a icone

Quando si accende la stampante con interfaccia a icone, tutti i LED sul display si accendono, compresa la spia Pronta al funzionamento. I LED si spengono uno dopo l'altro mentre la stampante si avvia. Il primo LED a spegnersi è la spia Pronta al funzionamento. Quindi i LED si spengono iniziando da quello in alto a sinistra a terminando con quello in basso a destra.

- 1 Collegare la stampante alla presa di corrente e accenderla.
- 2 La stampante esegue la sequenza di avvio e tutti i LED si accendono. Quando gli ultimi due LED sono accesi (Testina di stampa calda e Manutenzione), premere e tenere premuto il pulsante **Stampa** finché l'etichetta di prova non inizia a essere stampata.
- 3 Rilasciare il pulsante **Stampa**.
Viene stampata la serie di tre etichette di prova.

Stampa di un'etichetta di prova con la stampante con schermo tattile

La prima volta che si accende la stampante con schermo tattile o la si ripristina ai valori predefiniti in fabbrica, la stampante esegue una procedura guidata di avvio che consente di immettere informazioni base di impostazione. Al termine della procedura guidata di avvio, la stampante passa alla modalità Pronta, dalla quale è possibile accedere al menu principale e stampare un'etichetta di prova.

- 1 Collegare la stampante alla presa di corrente e accenderla.
- 2 Al termine della sequenza di avvio, inizia la procedura guidata di avvio. Dopo che si sono immesse tutte le informazioni sulle schermate della procedura guidata, fare clic su **No** quando viene richiesto se devono essere eseguite altre procedure guidate.
- 3 Dalla schermata Pronta, toccare il pulsante Menu principale sulla barra di stato.
- 4 Dal menu principale, toccare **Strumenti > Etichette di prova**.
- 5 Selezionare l'etichetta di prova da stampare e toccarla.

L'etichetta di prova viene stampata. Se la qualità di stampa è bassa, andare alle **Procedure guidate > Stampa > Qualità di stampa**.

Calibrazione dello schermo

Se si riscontrano problemi di mancata risposta dello schermo tattile quando lo si tocca, può essere necessario calibrarlo.

- 1 Sul tastierino, premere **./-** per andare al menu principale.
- 2 Premere **2** fino a selezionare il pulsante della **Procedura guidata** e quindi premere **Invio**.
- 3 Premere **2** fino a selezionare **Calibrazione** e quindi premere **Invio**.
- 4 Premere **2** fino a selezionare **Schermo** e quindi premere **Invio**.
- 5 Toccare i punti di calibrazione sullo schermo finché questo non visualizza niente.

Lo schermo tattile completa il processo di calibrazione e quindi si visualizza la schermata Pronta.

Creazione e stampa di etichette

È possibile usare il software della stampante Intermec per progettare e stampare etichette con le stampanti PM23c, PM43 e PM43c. È possibile scaricare il software di progettazione etichette e i driver della stampante dal sito

http://www.intermec.com/products/printers_media/software/index.aspx.

È possibile anche utilizzare Fingerprint e IPL per creare e stampare etichette. Per ulteriori informazioni, consultare uno dei seguenti manuali: **Intermec Fingerprint Command Reference Manual** o **IPL Command Reference Manual**.

Stampa su supporti RFID

Se si dispone di una stampante con display a cristalli liquidi in cui è installato il modulo RFID, si può stampare su supporti RFID. I supporti contenenti targhette RFID sono leggermente più spessi nel punto in cui si trova la targhetta RFID. Il leggero spessore in più su questa parte dell'etichetta può influire sulla qualità di stampa. Nel caso di etichette per trasferimento termico, Intermec consiglia l'uso di nastro con inchiostro di alta qualità.

Per ottenere la migliore qualità di stampa possibile, seguire queste indicazioni:

- Avviare la procedura guidata per la calibrazione RFID per determinare i valori ottimali di Posizione targhetta e Potenza di uscita per i supporti RFID.
- Se necessario, modificare la posizione della targhetta (variabile TAGADJUST) affinché le etichette RFID siano allineate correttamente con l'antenna.
- Se possibile, evitare di stampare sulla parte più spessa dell'etichetta.

Per ulteriori informazioni sulla configurazione dei parametri RFID, consultare uno dei seguenti manuali: [Intermec Fingerprint Command Reference Manual](#) o [IPL Command Reference Manual](#).

Informazioni su Posizione targhetta RFID

La posizione targhetta, a cui si fa riferimento anche con il termine TAGADJUST, specifica la distanza (in punti/mm/in) per cui occorre spostare l'etichetta per allineare la targhetta con l'antenna RFID. A valori positivi corrispondono spostamenti in avanti dell'etichetta, mentre a valori negativi corrispondono spostamenti indietro.

Usare uno di questi metodi per calcolare la posizione della targhetta:

- Avviare la procedura guidata RFID.
- Calcolare manualmente la posizione della targhetta.

Avviare la procedura guidata per la calibrazione RFID

Avviare la procedura guidata per la calibrazione RFID per determinare i valori ottimali di Posizione targhetta e Potenza di uscita per i supporti RFID.



Nota. Dopo aver determinato le corrette impostazioni per i supporti RFID, è possibile salvarle in un profilo della stampante e caricarlo quando occorre stampare sugli specifici supporti RFID.

- 1 Accertarsi che il tipo e la lunghezza dei supporti siano configurati correttamente.
- 2 Dal menu principale, selezionare **Procedura guidata > Calibrazione > Calibrazione RFID**.
- 3 Per abilitare il modulo RFID, selezionare **Enable**.
- 4 Caricare i supporti RFID.
- 5 Selezionare **OK**.

Completata la calibrazione, la stampante visualizza la Posizione targhetta RFID e la Potenza di uscita (solo inlay UHF).

Calcolo della posizione della targhetta RFID

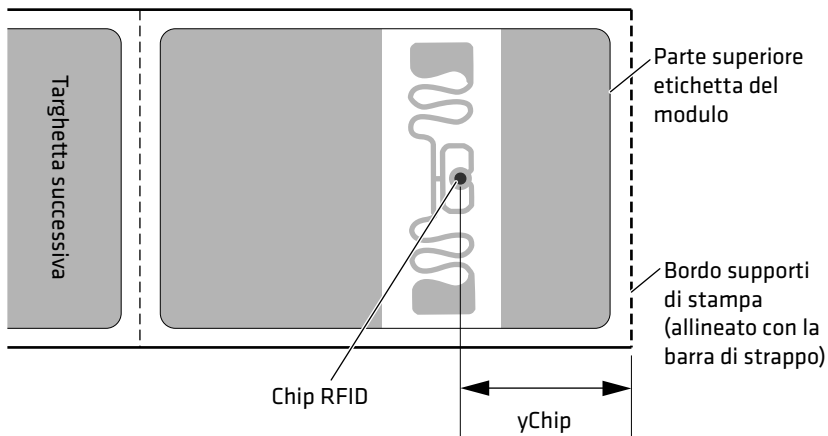
È possibile eseguire un calcolo manuale per stimare la posizione della targhetta RFID. Poiché questo valore calcolato è una stima, può essere necessario correggerlo leggermente per ottenere risultati ottimali.



Nota. Non è necessario calcolare il valore della posizione della targhetta per la stampante PM23c. Per impostazione predefinita, la posizione della targhetta è impostata a -13,5 mm e yAntDist è 135 mm (antenna ruotata) o 136 mm (antenna piatta).

Capitolo 2 – Impostazione della stampante

- 1 Accertarsi che Avvia regolazione e Arresta regolazione siano impostati a 0.
- 2 Misurare il valore y_{Chip} , pari alla distanza tra il chip RFID e il bordo dei supporti allineato con la barra di strappo.



- 3 Notare il valore y_{AntDist} per la stampante PM43/PM43c: 280 punti, 35 mm, 1,378 in.
- 4 Usare questa formula per calcolare la posizione stimata della targhetta:

$$\text{TagPosition} = y_{\text{Chip}} - y_{\text{AntDist}}$$

3

Collegamento della stampante

Questo capitolo spiega come collegare la stampante a un PC o a una rete. Per modificare le impostazioni di una stampante con schermo tattile, è possibile usare la pagina iniziale o il menu principale della stampante.

Driver della stampante

Per usare la stampante con applicazioni di stampa Microsoft Windows, occorre installare sul PC il driver della stampante. I driver permettono alla stampante di comunicare con il PC e con applicazioni software quali PrintSet 5.



Nota. Sebbene Windows possa rilevare automaticamente la stampante quando la si collega una PC tramite una porta USB, per il corretto funzionamento della stampante è necessario installarne i driver sul PC.

Installazione dei driver della stampante

Usare InterDriver per installare sul PC il driver della stampante. InterDriver è contenuto nel CD PrinterCompanion fornito con la stampante. Se non si sono ancora installati driver sul PC, avviare il CD PrinterCompanion e seguire le istruzioni per collegare la stampante e installare i driver.

Se non si dispone del CD PrinterCompanion ma occorre installare il driver, attenersi alla seguente procedura per scaricare InterDriver dal sito web Intermec e installare i driver.

- 1 Aprire un browser e andare a www.intermec.com.
- 2 Selezionare **Assistenza > Download**.
- 3 Selezionare queste opzioni:
 - a Nell'elenco Categoria prodotto, selezionare **Printers**.
 - b Nell'elenco Famiglia prodotto, selezionare **Fixed Printers**.
 - c Nell'elenco Prodotto, selezionare **PM23c, PM43, PM43C Stampante di fascia media** e quindi fare clic su **Inoltre**.
- 4 Nella pagina Downloads, fare clic su **Intermec InterDriver X.X.X M-X ver. X.XX**. Se compare una finestra di dialogo Avviso di protezione, fare clic su **Esegui**.
- 5 Quando viene chiesto se il programma può apportare modifiche al computer, fare clic su **Sì**.

- 6** Seguire le istruzioni della procedura guidata InterDriver InstallShield.
- 7** Quando si raggiunge la pagina Procedura di installazione guidata InstallShield completata, fare clic su **Avanti**. Compare la procedura guidata InterDriver.
- 8** Sulla pagina di benvenuti alla procedura guidata InterDriver, accertarsi che l'opzione **Installa driver stampante** sia selezionata, quindi fare clic su **Avanti**.
- 9** Seguire le istruzioni della procedura guidata InterDriver.
- 10** Quando si raggiunge la pagina Completamento in corso procedura di installazione guidata InterDriver, fare clic su **Fine**.
- 11** Quando compare la pagina Procedura di installazione guidata InterDriver completata, fare clic su **Avanti**.
- 12** Seguire le istruzioni a schermo per completare le operazioni successive all'impostazione.
- 13** Quando compare la pagina Installazione completata, fare clic su **Fine**.

Il programma d'installazione decompone il pacchetto dei file InterDriver, li installa nella cartella Intermec\InterDriver della directory Programmi e crea due collegamenti nel menu Start di Windows:

- Intermec > InterDriver > Procedura di installazione guidata InterDriver
- Intermec > InterDriver > Controlla disponibilità aggiornamenti

Collegamento della stampante al PC

È possibile collegare la stampante al PC utilizzando uno di questi cavi:

- cavo seriale
- cavo USB
- cavo adattatore per stampante con porta parallela IEEE 1284 (opzionale)

Collegamento della stampante mediante un cavo seriale

È possibile usare una connessione seriale per comunicare con il PC e per eseguire PrintSet o InterDriver. È possibile anche usare la porta seriale per inviare direttamente comandi alla stampante tramite una connessione di terminale.

Per stabilire una connessione seriale occorre prima accertarsi che le impostazioni sul PC corrispondano a quelle della stampante.

Impostazioni della porta seriale sulla stampante

Parametro	Impostazione predefinita
Velocità in baud	115200
Bit dati	8
Parità	Nessuna
Bit di stop	1
Hardware	Disabilita
ENQ/ACK	Disabilita
XON/XOFF	Disabilita
Invio XON/XOFF	Disabilita
Carattere nuova riga	CR/LF

- 1 Collegare il cavo RS-232 DB9-DB9 al connettore sulla parte posteriore della stampante e a una porta COM seriale sul PC.
- 2 Se necessario, modificare la configurazione della porta seriale del PC affinché corrisponda a quella della stampante.

Collegamento della stampante mediante un cavo USB

Intermec consiglia di collegare una sola stampante stampante al PC, direttamente o tramite un hub. Ai fini delle comunicazioni USB non è necessario impostare alcun parametro.

- 1** Scaricare il software InterDriver e installarlo sul PC.
- 2** Collegare il cavo USB al connettore sulla parte posteriore della stampante e al PC.

Informazioni sulla porta parallela

Se si vuole usare una porta parallela sulla stampante, è possibile fare installare la porta parallela IEEE 1284 in fabbrica o da un tecnico di assistenza Intermec autorizzato. È possibile usare la porta parallela con InterDriver. La porta parallela supporta Universal Plug and Play (UPnP), compatibilità, nibble, byte, ECP e ulteriori rapporti sullo stato tramite la modalità ID nibble IEEE 1284.

Se si sta usando una porta parallela per comunicare con la stampante, occorre:

- un adattatore di interfaccia IEEE 1284 installato nella stampante;
- un cavo parallelo per collegare la stampante al PC.

Collegamento della stampante mediante un cavo IEEE 1284

Se si vuole usare una porta parallela sulla stampante, è possibile installare l'opzione porta parallela IEEE 1284.



Nota. È necessario configurare tutte le opzioni della stampante dal menu principale o dalla pagina web della stampante oppure con PrintSet 5 e una connessione USB affinché si possa usare una connessione parallela con la stampante.

- 1 Collegare il cavo IEEE 1284 all'adattatore di interfaccia sul pannello posteriore della stampante.
- 2 Collegarne il cavo alla porta parallel del PC.

Collegamento della stampante alla rete

È possibile collegare la stampante alla rete utilizzando:

- Interfaccia Ethernet.
- Interfaccia wireless Wi-Fi + Bluetooth.

Queste interfacce di rete offrono funzionalità come sicurezza, server FTP, server web e gestione degli avvisi.

Collegamento della stampante a una rete Ethernet

Usare la porta Ethernet per impostare la PM23c, la PM43 o la PM43c come stampante di rete. La stampante viene impostata in modo da acquisire automaticamente un indirizzo IP dalla rete (DHCP) quando viene accesa. È possibile usare la connessione di rete con InterDriver. È possibile anche usarla per inviare direttamente comandi alla stampante tramite una connessione di terminale (Telnet) oppure si possono inviare istruzioni tramite FTP.

- 1 Spegnere la stampante.
- 2 Collegare il cavo Ethernet alla porta Ethernet sulla parte posteriore della stampante e alla rete.

3 Accendere la stampante.

Se la stampante utilizza un server DHCP per assegnare gli indirizzi IP, l'indirizzo IP compare nell'angolo inferiore sinistro dello schermo.

- Nel caso di una stampante con interfaccia a icone, usare PrintSet per acquisire l'indirizzo IP della stampante.

Se non si sta usando un server DHCP per assegnare automaticamente gli indirizzi IP ai dispositivi della rete, occorre impostare manualmente un indirizzo IP statico e altre informazioni sulla rete. Andare al punto successivo.

4 Nel caso di una rete non DHCP:

- Nel caso di una stampante con schermo tattile, dal menu principale selezionare **Impostazioni > Comunicazioni > Ethernet > IPv4 o IPv6** e modificare le impostazioni secondo le necessità.
- Nel caso di una stampante con interfaccia a icone, configurare le impostazioni Ethernet tramite PrintSet.

Impostazioni Ethernet IPv4 e IPv6

Impostazione	Valore predefinito
Metodo di assegnazione IP (IPv4)	DHCP
Indirizzo IP (IPv4)	0.0.0.0
Maschera di sottorete	0.0.0.0
Router predefinito	0.0.0.0
Risposta DHCP	Trasmissione
Metodo di assegnazione IP (IPv6)	Automatico
Indirizzo IP (IPv6)	Automatico

Informazioni sulle comunicazioni wireless

La stampante supporta le comunicazioni wireless quando è installato il modulo Wi-Fi/Bluetooth opzionale.

È possibile configurare le comunicazioni wireless:

- dalla pagina web della stampante.
- dal menu principale della stampante se questa è dotata di pannello anteriore con display tattile.

Per impostazione predefinita, la stampante supporta reti DHCP.



Nota. Se non si sta utilizzando una rete DHCP, è necessario configurare le impostazioni Wi-Fi impiegando Intermec PrintSet tramite una connessione USB con la stampante o inviando comandi attraverso una connessione seriale, oppure usando le procedure guidate e i menu delle impostazioni in una stampante con schermo tattile.

Configurazione delle comunicazioni wireless dalla pagina web

Seguire questa procedura configurare le comunicazioni wireless dalla pagina web della stampante.



Nota. Per configurare la stampante dalla pagina web, è necessario che la stampante sia accesa e collegata alla rete Wi-Fi o Ethernet.

- 1 Aprire un browser sul PC.
- 2 Digitare nella barra degli indirizzi l'indirizzo IP della stampante e premere **Invio**. Compare la pagina web della stampante.
- 3 Fare clic su **Accesso**. Compare la pagina di accesso.
- 4 Digitare il **nome utente** e la **password**, e la quindi fare clic su **Accesso**. Il nome utente predefinito è `admin` e la password predefinita è `pass`.
- 5 Fare clic sulla scheda **Configurazione**. Compare la pagina Sommario configurazione.

- 6 Fare clic su **Comunicazioni** > **Wireless 802.11**. Compare la pagina delle impostazioni Wireless 802.11.



- 7 Modificare le impostazioni wireless secondo le necessità. È possibile anche fare clic su **Impostazioni predefinite** per ripristinare tutte le impostazioni Wireless 802.11 predefinite.
- 8 Al termine, fare clic su **Salva**.

Configurazione delle comunicazioni wireless dal menu principale

Se si dispone di una stampante con pannello tattile, è possibile configurare le comunicazioni wireless tramite la procedura guidata Wireless 802.11. È possibile anche configurare le comunicazioni wireless dal menu principale.

- 1 Dalla schermata Pronta, premere il pulsante **Menu principale**. Compare il menu principale.
- 2 Selezionare **Impostazioni** > **Comunicazioni** > **Wireless 802.11**.
- 3 Modificare le impostazioni secondo le necessità per la rete wireless.
- 4 Al termine, archiviare le modifiche.

Installazione dei certificati di autenticazione

Se si utilizza la sicurezza Wireless 802.11, può essere necessario installare i certificati di autenticazione nella stampante al fine di ottenere il massimo livello di sicurezza.

- 1** Verificare di aver configurato la stampante affinché visualizzi la data e l'ora corrette.
- 2** Sul PC, aprire la connessione FTP all'indirizzo IP della stampante.
- 3** Trasferire il certificato in `/home/user/certificates/public`.
- 4** Sul PC, aprire una sessione Telnet per la stampante.
- 5** Cambiare la directory in: `/home/user/certificates/public`.
- 6** Inserire il seguente comando: `ls -la`.

Dovrebbe apparire il certificato trasferito al punto 3.

- 7** Usare lo script `certinstall` per installare il certificato usando il seguente formato:

```
<prompt> certinstall.sh <nome certificato>
```

Esempio:

```
itadmin@PM23-00000000073 /home/user/certificates/public$  
certinstall.sh entrust.cer
```

- 8** Una volta ricevuta la conferma dell'installazione del certificato, digitare questo comando per verificare di visualizzare il file `.pem` e un altro soft link allo stesso file: `ls -la`.
- 9** Usare la pagina web della stampante, il Menu principale su una stampante con display tattile o PrintSet 5 per specificare il file certificato `.pem` da usare per la sicurezza.

Comunicazioni Bluetooth

La stampante supporta le comunicazioni Bluetooth quando è installato il modulo Wi-Fi+Bluetooth opzionale. Quando la funzionalità Bluetooth è abilitata, è possibile usare un lettore di codici a barre Bluetooth per inviare i dati letti direttamente a un'applicazione Fingerprint. È possibile anche far sì che la stampante sia rilevabile da altri dispositivi Bluetooth e abilitare la funzionalità di sicurezza se necessario.

È possibile impostare le comunicazioni Bluetooth:

- dalla pagina web della stampante.
- dal menu principale della stampante.
- utilizzando Intermec PrintSet tramite una connessione USB con un PC.

Collegamento a un dispositivo Bluetooth

Se la stampante è dotata di display tattile, è possibile anche usare la procedura guidata Bluetooth per rilevare un dispositivo Bluetooth HID come una tastiera o uno scanner Bluetooth configurato come slave HID e collegarsi al dispositivo stesso.

- 1 Accertarsi che il dispositivo Bluetooth sia acceso e rilevabile, ed entro la portata della stampante.
- 2 Dalla schermata Pronta della stampante, selezionare il menu principale.
- 3 Selezionare **Procedure guidate > Comunicazioni > Bluetooth**.
- 4 Seguire le istruzioni per rilevare il dispositivo Bluetooth e collegarsi allo stesso.

Se risulta impossibile collegarsi al dispositivo Bluetooth, può essere necessario modificare le impostazioni Bluetooth della stampante.

Configurazione delle comunicazioni Bluetooth dalla pagina web

Seguire questa procedura configurare le comunicazioni Bluetooth dalla pagina web della stampante. La stampante deve essere collegata a una rete Ethernet o wireless e occorre conoscere l'indirizzo IP della stampante.

- 1 Aprire un browser sul PC.
- 2 Digitare nella barra degli indirizzi l'indirizzo IP della stampante e premere **Invio**. Compare la pagina web della stampante.
- 3 Fare clic su **Accesso**. Compare la pagina di accesso.

- 4 Digitare il **nome utente** e la **password**, e la quindi fare clic su **Accesso**. Il nome utente predefinito è `admin` e la password predefinita è `pass`.
- 5 Fare clic sulla scheda **Configurazione**. Comparire la pagina Sommario configurazione.
- 6 Fare clic su **Comunicazioni > Bluetooth**. Comparire la pagina delle impostazioni Bluetooth.



- 7 Modificare le impostazioni Bluetooth secondo le necessità. È possibile anche fare clic su **Impostazioni predefinite** per ripristinare tutte le impostazioni predefinite Bluetooth.
- 8 Al termine, fare clic su **Salva**.

Configurazione delle comunicazioni Bluetooth dal menu principale

Seguire questa procedura configurare le comunicazioni Bluetooth dal menu principale della stampante. Può essere necessario configurare queste impostazioni se si vuole collegare la stampante a un computer portatile tramite Bluetooth.

- 1 Dalla schermata Pronta, premere il pulsante **Menu principale**. Comparire il menu principale.
- 2 Selezionare **Impostazioni > Comunicazioni > Bluetooth**.

- 3** Modificare le impostazioni secondo le necessità per il dispositivo Bluetooth.
- 4** Al termine, archiviare le modifiche.

Informazioni sulla porta host USB

È possibile usare la porta di interfaccia host USB sulla stampante per collegare questi dispositivi periferici:

Dispositivi periferici USB

Dispositivo	Descrizione
Tastiera	Usare una tastiera USB standard per inviare comandi in linguaggio Fingerprint direttamente alla stampante. o per immettere informazioni se si sta eseguendo un'applicazione Smart Printing.
Letto di codici a barre	Usare i lettori di codici a barre USB Intermec per l'immissione di dati con un'applicazione Smart Printing. La stampante supporta anche altri lettori USB che utilizzino un driver per tastiera generica.
Dispositivo di archiviazione USB	Usare un dispositivo di archiviazione USB per caricare applicazioni, file di configurazione, tipi di carattere e immagini nella memoria della stampante o per eseguire aggiornamenti del firmware. È possibile anche archiviare file di configurazione in un dispositivo di archiviazione USB per caricarli in una stampante. Il dispositivo di archiviazione USB deve avere una sola partizione e deve essere formattato come FAT16 o FAT32.

È possibile anche collegare un dispositivo periferico tramite il cavo adattatore (accessorio) di interfaccia USB-seriale o USB-parallela. Per informazioni, rivolgersi all'agente di vendita locale.

Collegamento a un dispositivo USB

È possibile inserire un dispositivo di archiviazione USB nella porta host USB sulla parte anteriore della PM43 o nella porta host USB sulla parte posteriore delle stampanti PM23c, PM43c o PM43.

- 1 Se si sta collegando un dispositivo di archiviazione USB, accertarsi che il dispositivo abbia una sola partizione e sia formattato come FAT16 o FAT32.
- 2 Collegare il dispositivo a una delle porte host USB.
- 3 Se si è collegato un dispositivo di archiviazione USB a una stampante con display a cristalli liquidi, selezionare **Strumenti > Menu USB** per ulteriori opzioni.



4

Configurazione della stampante

Questo capitolo spiega l'organizzazione del menu di configurazione e le diverse modalità di configurazione della stampante.

Configurazione della stampante

Usare uno di questi metodi per visualizzare o modificare le impostazioni della stampante:

- Pagina web della stampante
- Menu principale (stampanti con display a cristalli liquidi)
- PrintSet 5
- Comandi di programmazione
- SmartSystems

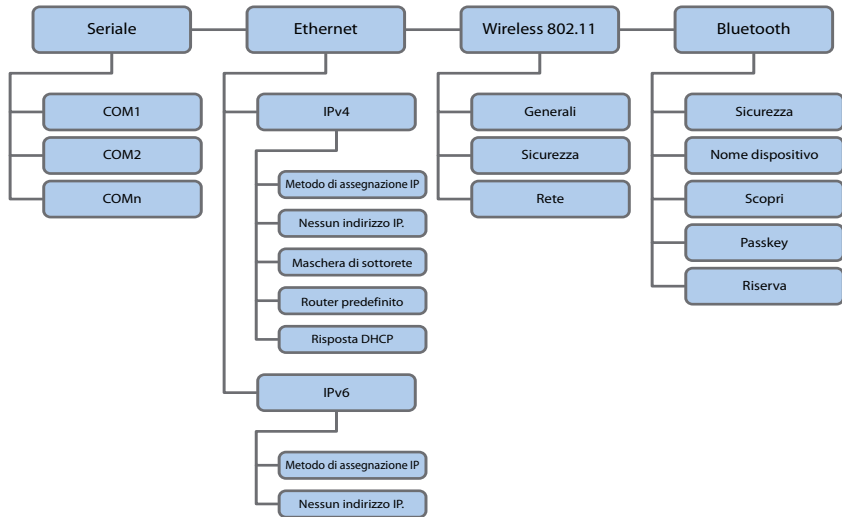
Informazioni sui menu di configurazione della stampante

La struttura dei menu di configurazione della stampante è coerente tra le varie interfacce. L'organizzazione visualizzata è la stessa, che si acceda ai menu dalla pagina web o dal menu principale della stampante. Per ciascuna interfaccia sono disponibili cinque menu principali di configurazione della stampante

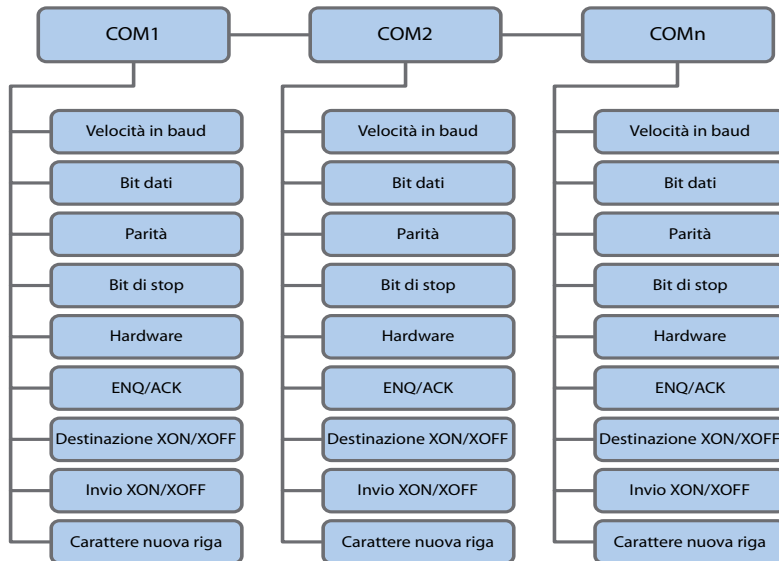
- Comunicazioni
- Stampa
- Impostazioni sistema
- Servizi di rete
- Avvisi

I seguenti diagrammi illustrano dove sono reperibili le informazioni contenute nei menu di configurazione della stampante. Non tutte le voci di configurazioni compaiono in ciascun tipo di interfaccia.

Capitolo 4 – Configurazione della stampante

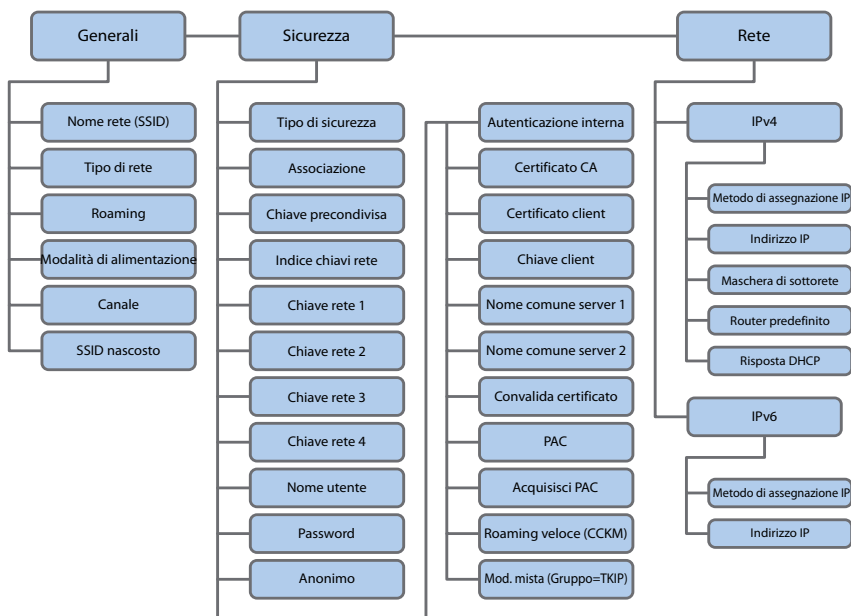


Il menu Comunicazioni

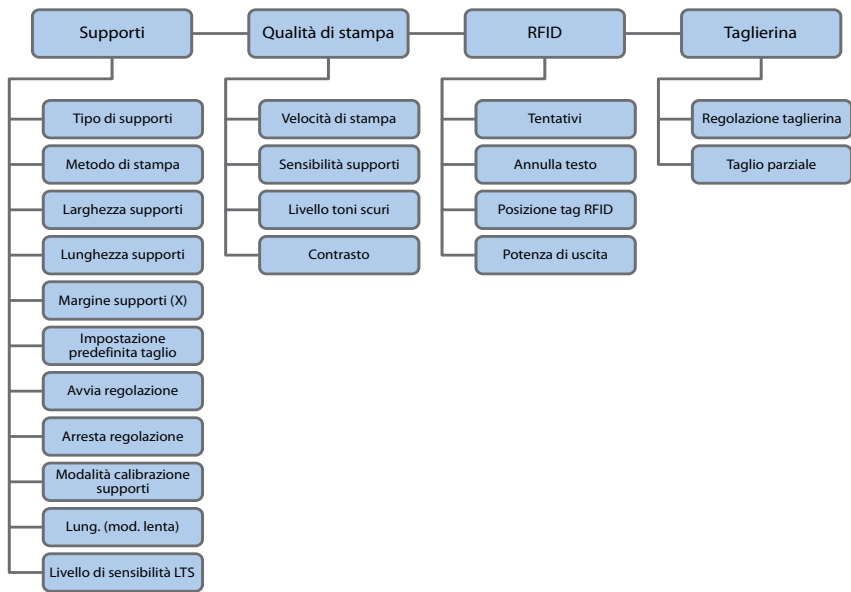


Il menu Comunicazioni seriali

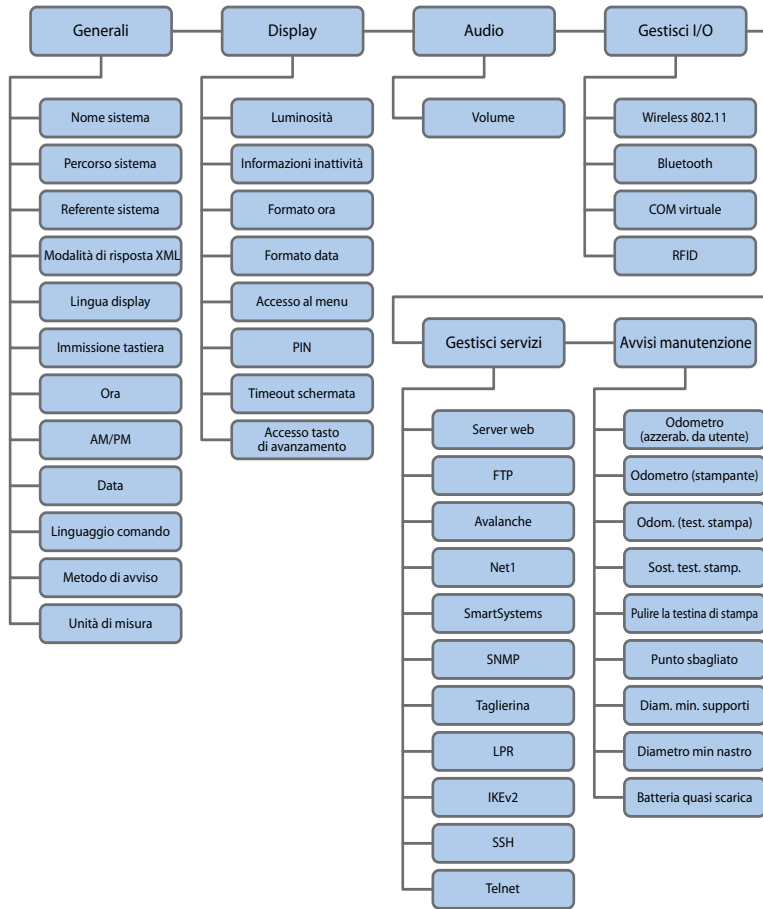
Capitolo 4 – Configurazione della stampante



Il menu Comunicazioni Wireless 802.11 (Wi-Fi)

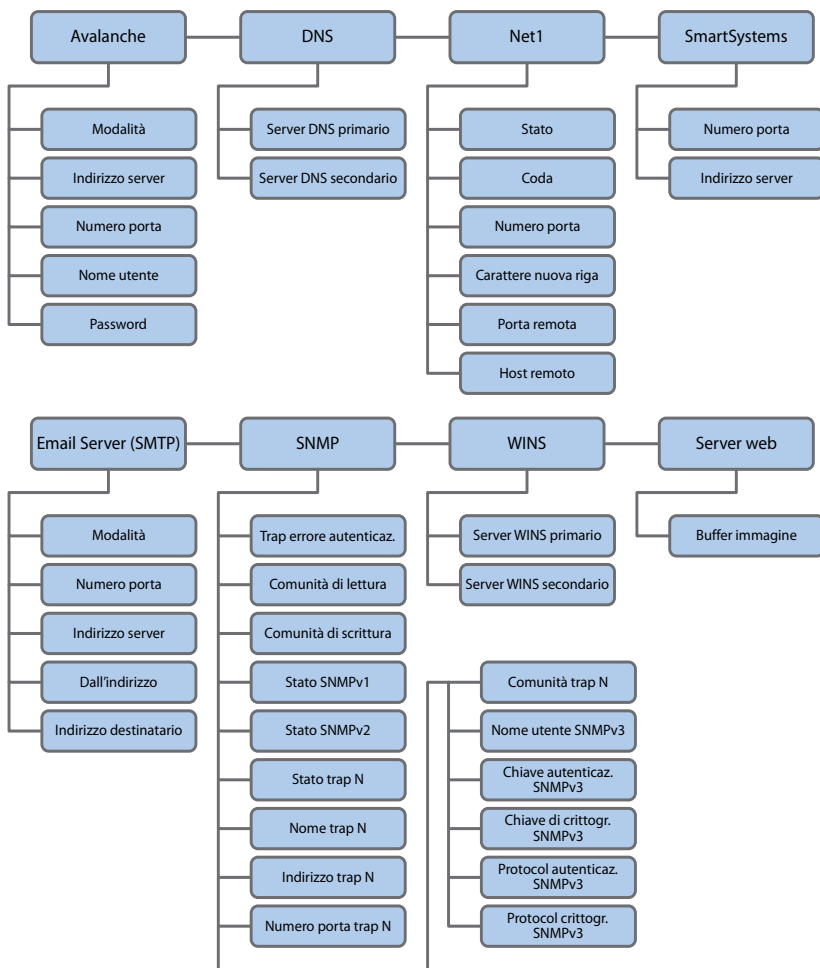


Il menu Stampa

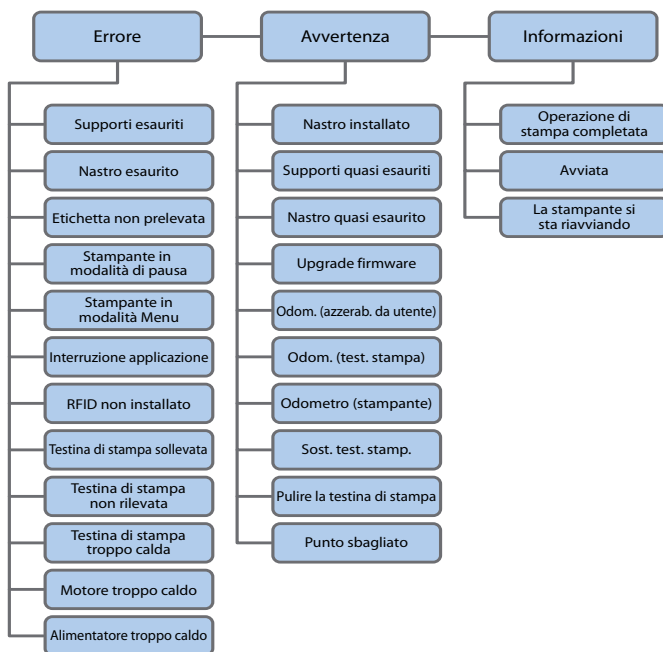


Il menu Impostazioni sistema

Capitolo 4 – Configurazione della stampante



Il menu Servizi di rete



Il menu Avvisi

Configurazione della stampante dal menu principale

Se si dispone di una stampante con schermo tattile, è possibile visualizzare o modificare le impostazioni di configurazione premendo il pulsante **Impostazioni** dal menu principale.

- 1** Dalla schermata Pronta, premere il pulsante **Menu principale**.
- 2** Dal menu principale, premere il pulsante **Impostazioni**. Compare il menu Impostazioni.



- 3** Selezionare le impostazioni da configurare e apportare le modifiche.
- 4** Archiviare le modifiche quando compare l'apposito messaggio.

Limitazione dell'accesso al menu principale

Per impostazione predefinita, tutti i menu sono disponibili dal menu principale la prima volta che si accende la stampante. Se necessario, è possibile richiedere un codice personale (PIN) per limitare l'accesso ai menu oppure si può disabilitare l'accesso a tutti i menu.

Limitazione dell'accesso al menu principale

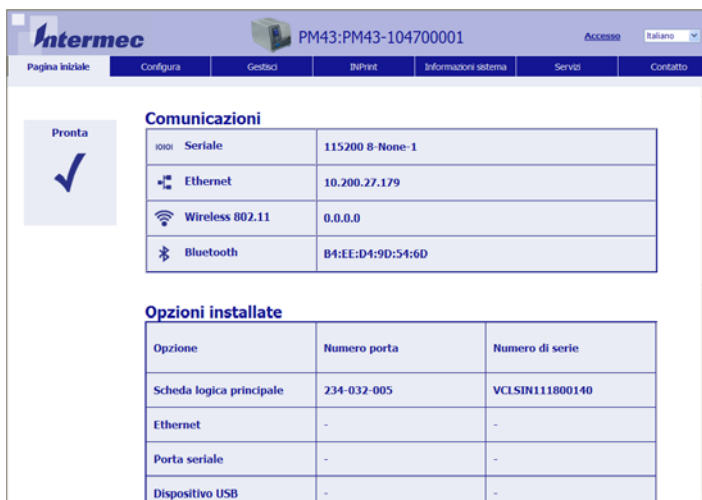
Impostazione di accesso al menu	Descrizione
Abilita (impostazione predefinita)	Tutti gli utenti possono accedere ai menu dal menu principale e dal menu dell'unità flash USB.
Abilita con PIN	Gli utenti devono immettere un PIN per accedere al menu principale o al menu dell'unità flash USB.
Disabilita	Gli utenti non possono accedere ai menu né dal menu principale né dal menu dell'unità flash USB.

- 1 Andare al menu Display della stampante:
 - Dalla pagina web, selezionare **Configura > Impostazioni sistema > Display**.
 - Dal menu principale su uno schermo tattile, selezionare **Impostazioni > Impostazioni sistema > Display**.
- 2 Selezionare un'impostazione di accesso al menu e archiviare le modifiche.
- 3 Se si seleziona **Abilita con PIN**, occorre anche digitare un PIN e archiviare le modifiche.

Configurazione della stampante dalla pagina web

Se si sta usando la modalità di comunicazione Ethernet o Wi-Fi, è possibile modificare le impostazioni di configurazione dalla pagina web della stampante. Occorre avere già collegato la stampante alla rete e ottenuto un indirizzo IP.

- 1 Aprire un browser sul PC.
- 2 Digitare nella barra degli indirizzi l'indirizzo IP della stampante e premere **Invio**. Comparire la pagina web della stampante.



- 3 Fare clic su **Accesso**. Comparire la pagina di accesso.
- 4 Digitare il **nome utente** e la **password**, e quindi fare clic su **Accesso**. Il nome utente predefinito è `itadmin` e la password predefinita è `pass`.
- 5 Fare clic su **Configura**. Comparire la pagina Sommario configurazione.

- 6** Per visualizzare l'elenco completo delle impostazioni della stampante, fare clic su **Sommario configurazione**.

Per configurare le impostazioni della stampante, fare clic su una voce del riquadro di navigazione:

- Per le impostazioni seriali, Ethernet, Wireless 802.11 o Bluetooth, fare clic su **Comunicazioni**.
 - Per le impostazioni dei supporti o della qualità di stampa, fare clic su **Stampa**.
 - Per le impostazioni video, audio, dei servizi e generali nonché delle soglie dei messaggi di avviso per la manutenzione oppure per abilitare e disabilitare 802.11 e Bluetooth, fare clic su **Impostazioni sistema**.
 - Per impostare condizioni che causano l'invio di messaggi di errore, di informazioni e avvertenze, fare clic su **Avvisi**.
 - Per impostazioni correlate alla rete (come DNS, WINS, Net1), informazioni sui server web e di posta elettronica o se si sta usando un'applicazione di gestione della rete come Intermecc SmartSystems, fare clic su **Servizi di rete**.
- 7** Modificare le impostazioni che si desidera configurare.
- 8** Per archiviare le modifiche, fare clic su **Salva**.
- Per ripristinare tutti i parametri della pagina alle impostazioni predefinite, fare clic su **Impostazioni predefinite**.

Configurazione della stampante con PrintSet 5

PrintSet 5 è uno strumento di configurazione della stampante che permette di modificare agevolmente le impostazioni di configurazione. È possibile anche usare le procedure guidate di PrintSet 5 per svolgere le operazioni di configurazione più frequenti.

- 1** Accertarsi che il sistema operativo del PC sia Windows XP o versione successiva.
- 2** Scaricare PrintSet 5 dalla pagina Download del sito web Intermecc: www.intermec.com/products/printers_media/software/index.aspx.
- 3** Collegare la stampante al PC tramite un cavo seriale o USB.

Configurazione della stampante mediante i comandi di programmazione

È possibile modificare le impostazioni di configurazione inviando comandi di programmazione direttamente dal PC alla stampante tramite un programma di terminale (HyperTerminal), una connessione serial o una connessione di rete.

Se la stampante utilizza il linguaggio di programmazione Fingerprint, usare il comando SETUP GET seguito dall'impostazione del nodo, del sottonodo e del parametro. Ad esempio, il seguente comando Fingerprint modifica l'impostazione dei supporti in etichette con spazi:

```
SETUP GET "MEDIA, MEDIA TYPE, LABEL (W GAPS) "
```

È necessario accedere come itadmin per eseguire un'operazione SET, mentre non è necessario accedere per eseguire un'operazione GET.

Se la stampante utilizza il linguaggio di programmazione IPL, il comando che segue modifica l'impostazione dei supporti in etichette con spazi:

```
<STX><SI>T1<ETX>
```

Per ulteriori informazioni su come modificare le impostazioni di configurazione con un linguaggio di programmazione, consultare uno dei seguenti manuali: [Intermec Fingerprint Command Reference Manual](#) o [IPL Command Reference Manual](#).

Configurazione della stampante mediante SmartSystems

È possibile usare SmartSystems per modificare le impostazioni di configurazione della stampante. Alla spedizione, il client SmartSystems è già caricato nella stampante. La console fa parte di SmartSystems ed è disponibile dal sito web Intermec. Per scaricare SmartSystems, andare a www.intermec.com/products/smrtsysfoundation/index.aspx.

Configurazione della stampante con configurazione touchless

È possibile usare la configurazione touchless per configurare una stampante senza accenderla o mentre si trova nella scatola. Se nella stampante è installata l'opzione di configurazione touchless, un tag RFID riceve e archivia i dati da un lettore RFID IP30 e configura le impostazioni quando la stampante è accesa. Il protocollo supportato per la configurazione touchless è EPCGlobal Class 1 Gen 2. La memoria programmabile disponibile è pari a 384 byte di banco di memoria UTENTE.

La configurazione touchless supporta queste impostazioni:

- Linguaggio di comando
- Impostazioni IPv4
- Lingua localizzata
- RS-232
- Tipo di carta o etichetta/supporti
- SSID

Per scrivere su un tag o leggere da un tag di configurazione touchless:

- 1 Tenere il tag IP30 in orizzontale.
- 2 Stando di fronte all'etichetta di configurazione touchless, tenere il tag IP30 entro 10 cm dalla superficie della scatola.
- 3 Eseguire il comando di scrittura o di lettura.

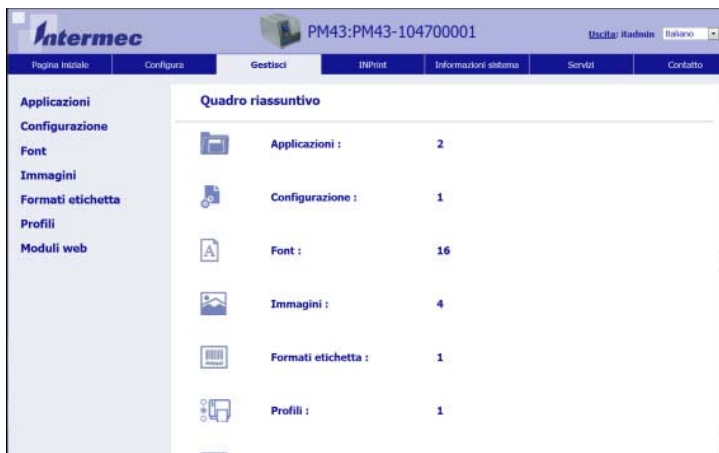
Informazioni sul caricamento di tipi di carattere, immagini, applicazioni, formati e pagine web

È possibile usare la pagina web della stampante, un dispositivo di archiviazione USB o PrintSet per caricare tipi di carattere, immagini, applicazioni, formati e moduli web nella stampante. È possibile eliminare solo tipi di carattere, immagini, applicazioni e moduli web caricati nella stampante. Non è possibile eliminare i file che sono installati come parte del firmware della stampante.

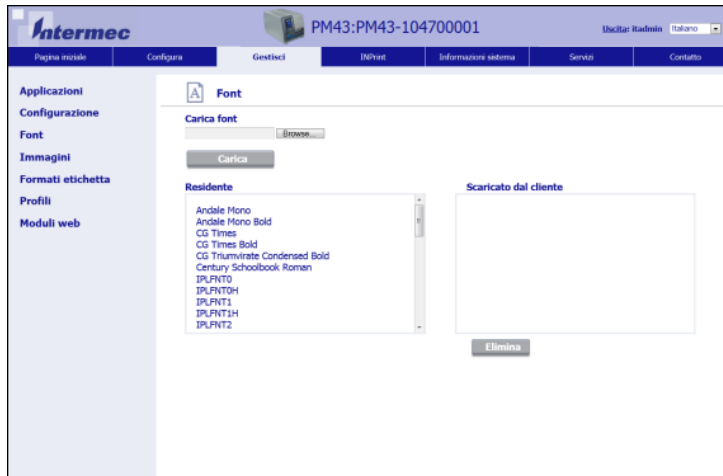
Caricamento di font, immagini, applicazioni, formati e moduli web dalla pagina web

È possibile usare la pagina web della stampante per installare font, immagini, applicazioni, formati e moduli web nella stampante.

- 1 Aprire un browser sul PC.
- 2 Digitare nella barra degli indirizzi l'indirizzo IP della stampante e premere **Invio**. Compare la pagina web della stampante.
- 3 Fare clic su **Accesso**. Compare la pagina di accesso.
- 4 Digitare il **nome utente** e la **password**, quindi fare clic su **Accesso**. Il nome utente predefinito è `itadmin` e la password predefinita è `pass`.
- 5 Fare clic sulla scheda **Gestione**. Compare la pagina Quadro riassuntivo.



- 6 Fare clic su **Applicazioni, Font, Immagini, Formati di etichette** o **Moduli web**. Compare la pagina di caricamento corrispondente all'opzione selezionata. Il seguente esempio mostra la pagina che viene visualizzata se si seleziona il caricamento di font.



- 7 Per caricare un file nella stampante:
- a Fare clic su **Sfoggia** per individuare il file.
 - b Fare doppio clic sul file per selezionarlo.
 - c Fare clic su **Carica**. Il file viene caricato nella stampante.
- 8 Al termine, fare clic su **Salva**.

Caricamento di tipi di carattere, immagini, applicazioni, formati e moduli web da un dispositivo di archiviazione USB

È possibile usare un dispositivo di archiviazione USB per installare tipi di carattere, immagini, formati e moduli web nella stampante. La seguente tabella descrive dove devono essere copiati i file sul dispositivo di archiviazione USB affinché la stampante li possa installare.

Directory dei tipi di file per il dispositivo di archiviazione USB

Tipo di file	Directory in cui copiare il file
Tipo di carattere	/fonts
Immagine	/images
Applicazione Fingerprint	/scripts
Modulo/layout	/forms
Modulo web	/webforms

- 1** Copiare i file in un dispositivo di archiviazione USB nelle directory indicate nella tabella.
- 2** Inserire il dispositivo di archiviazione USB in una delle porte host USB della stampante.
- 3** Se si dispone di una stampante con interfaccia a icone, i file vengono caricati automaticamente nella stampante.

Se si dispone di una stampante con schermo tattile, compare automaticamente il menu del dispositivo USB:

- a** Selezionare **Installa risorse**.
- b** Selezionare il tipo di file da installare. Ad esempio, selezionare **Tipi di carattere** per installare un tipo di carattere.
- c** Selezionare il file da installare e attendere finché la voce non diventa grigia e accanto a essa non compare un segno di spunta. A questo punto il file è stato installato nella stampante.
- d** Continuare con un altro file se si devono installare ulteriori file.

Modifica dell'immagine di background della schermata Pronta

Seguire questa procedura per personalizzare la schermata Pronta che appare sulla stampante dopo l'avvio o quando è in attesa di dati. L'immagine di background creata deve avere le seguenti caratteristiche:

- 320 x 240 pixel.
 - nome background_idle.png.
- 1** Creare una directory /display sul dispositivo di archiviazione USB .
 - 2** Copiare il file background_idle.png nella directory /display sul dispositivo di archiviazione USB.
 - 3** Inserire il dispositivo di archiviazione USB in una delle porte host USB della stampante.
 - 4** Se si dispone di una stampante con interfaccia a icone, il file viene caricato automaticamente nella directory /home/user/display sulla stampante.

Se si dispone di una stampante con schermo tattile, usare il menu Dispositivo USB per caricare il file nella stampante.

- 5** Riavviare la stampante.

Al posto della schermata Pronta originale, dovrebbe ora apparire il nuovo file background_idle.png caricato.

Profili della stampante

Dopo aver modificato le impostazioni predefinite della stampante secondo le proprie necessità, è possibile archivarle in un profilo della stampante. La stampante supporta più profili, archiviabili e caricabili in qualsiasi momento. Ad esempio, è possibile creare un profilo da usare quando si stampano etichette su foglio continuo e un profilo diverso da usare quando si stampano etichette spaziate. I profili della stampante sono supportati solo dal menu principale sulla stampante con schermo tattile.

Le seguenti impostazioni della stampante non vengono archiviate in un profilo:

- l'indirizzo IP per reti IPv4 o IPv6;
- impostazioni di calibrazione dei supporti per il sensore di arresto etichetta;
- valori relativi all'host remoto o alla porta remota per un computer remoto che acceda alla stampante tramite Raw TCP.

Caricamento di un profilo della stampante dalla pagina web

Dalla pagina web della stampante è possibile salvare nella stampante le impostazioni correnti sotto forma di un profilo che può essere caricato in qualsiasi momento.



Nota. Questa procedura presuppone che sia stato già eseguito l'accesso alla pagina web della stampante.

- 1 Nella pagina web della stampante, fare clic sulla scheda **Configura**.
- 2 Fare clic su **Impostazioni sistema > Generali**.
- 3 Fare clic su **Salva con nome profilo**. Compare la schermata Salva con nome profilo.
- 4 Immettere un nome nel campo **Profilo**, quindi fare clic su **Salva**.

Caricamento di un profilo della stampante dalla pagina web

È possibile caricare un profilo archiviato dalla pagina web della stampante.



Nota. Questa procedura presuppone che sia stato già eseguito l'accesso alla pagina web della stampante.

- 1 Nella pagina web della stampante, fare clic sulla scheda **Gestione**.
- 2 Fare clic su **Profili**.
L'elenco **Residente** include profili salvati nella memoria della stampante.

- 3 Per caricare un profilo dalla memoria della stampante, selezionarlo nell'elenco **Residente** e quindi fare clic su **Attiva**. Il profilo viene caricato.

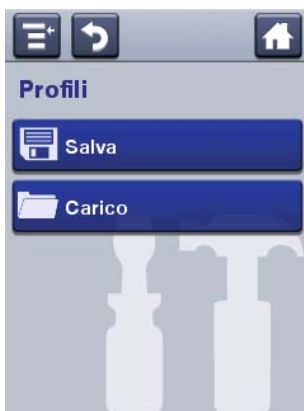
Per caricare un profilo da un'altra posizione:


- a Fare clic su **Sfoggia** e andare alla posizione del file.
- b Fare doppio clic sul file.
- c Fare clic su **Carica**. Il profilo viene caricato nella stampante.



Archiviazione di un profilo della stampante

Usare questa procedura per archiviare le attuali impostazioni sotto forma di un profilo della stampante.

- 1 Dalla schermata Pronta, premere il pulsante **Menu principale**. Compare il menu principale.
- 2 Selezionare **Strumenti** > **Profili**. Compare il menu Profili.



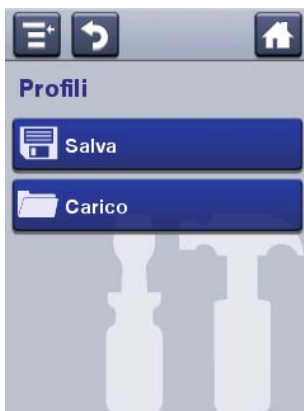
- 3 Selezionare **Salva**. Compare il menu Salva profilo.
- 4 Selezionare la casella di testo **Nome file** e digitare un nome per il profilo. I nomi dei profili possono essere lunghi fino a 16 caratteri.
- 5 Premere  sul SIP per archiviare il nome del profilo e ritornare al menu Salva profilo.



- 6 Premere  e attendere finché sullo schermo non compare **Completato**.
- 7 Premere  per ritornare al menu principale.

Caricamento di un profilo della stampante

Seguire questa procedura per caricare un profilo della stampante archiviato sulla stampante con schermo tattile.

- 1 Dalla schermata Pronta, premere il pulsante **Menu principale**. Compare il menu principale.
- 2 Selezionare **Strumenti > Profili**. Compare il menu Profili.



- 3 Selezionare **Carica**. Compare il menu Carica profilo.
- 4 Selezionare il profilo che si desidera caricare sulla stampante e premere .
- 5 Quando sullo schermo compare **Completato**, premere  per ritornare al menu principale.

Caricamento di un profilo della stampante mediante i comandi di programmazione

È possibile caricare un profilo salvato di una stampante con display a cristalli liquidi in un'altra stampante inviando comandi di programmazione direttamente dal PC alla stampante tramite un programma di terminale (come HyperTerminal), una connessione seriale o una connessione di rete. Tutti i comandi distinguono tra maiuscolo e minuscolo.



Nota. Per caricare profili di stampante che modificano impostazioni di comunicazione che richiedono diritti itadmin, occorre accedere come itadmin: RUN “su -p pass itadmin”.

Comandi di programmazione per caricare un profilo della stampante

Connessione	Comandi di programmazione
Stampante che esegue Fingerprint	RUN “/system/usr/bin/cfg -o xmlimportset -k /home/user/profiles/myprofile”
Stampante che esegue IPL	<STX><ESC>.x,/system/usr/bin/cfg -o xmlimportset -k /home/user/profiles/myprofile<ETX>
Connessione Telnet sulla porta 23	/run “/system/usr/bin/cfg -o xmlimportset -k /home/user/profiles/myprofile

Installare un File di Configurazione da un Dispositivo di Archiviazione USB

Dopo aver salvato un file di configurazione .xml in un dispositivo di archiviazione USB, è possibile installarlo sulla stampante in qualsiasi momento.



Nota: Se è presente più di un file di configurazione sul dispositivo di archiviazione USB, la stampante importa il primo file trovato in ordine alfabetico per nome del file.

- 1 Inserire il dispositivo di archiviazione USB nella porta host USB
- 2 Dalla schermata Pronta, premere il pulsante **Menu principale**.
Compare il menu principale.

- 3 Selezionare **Strumenti > Menu USB**.
- 4 Selezionare **Configurazione**.
- 5 Selezionare **Installa Configurazione**. La stampante importa il file di configurazione.
 - Per la maggior parte delle lingue della stampante, il file di configurazione è importato direttamente nella configurazione funzionante e non è copiato nella directory /config.
 - Un file di configurazione IPL è copiato in /home/user/config/ipl.
- 6 Premere **OK** quando compare la casella di conferma dell'esportazione o dell'installazione.

Esportare un File di Configurazione in un Dispositivo di Archiviazione USB

È possibile salvare un file di configurazione .xml in un dispositivo di archiviazione USB e installarlo in altre stampanti.

- 1 Accertarsi che il dispositivo di archiviazione USB abbia una sola partizione e sia formattato come FAT16 o FAT32.
- 2 Inserire il dispositivo di archiviazione in una porta host USB.
- 3 Dalla schermata Pronta, premere il pulsante **Menu principale** Compare il menu principale.
- 4 Selezionare **Strumenti > Menu USB**.
- 5 Selezionare **Configurazione**.
- 6 Selezionare **Esporta Configurazione**. Compare un elenco dei file disponibili.
- 7 Selezionare il file che si desidera esportare o installare.
- 8 Premere **OK** quando compare la casella di conferma dell'esportazione o dell'installazione.

Personalizzazione della pagina web della stampante

La presentazione visiva della pagina web della stampante va specificata tramite un CSS (Cascading Style Sheet). È possibile personalizzare l'aspetto della pagina web modificando il CSS. La pagina web della stampante carica internamente il file `style.css` predefinito prima di caricare il file `style.css` personalizzato dall'utente. Il file `style.css` personalizzato non contiene il set completo di direttive CSS, ma si limita a specificare il set secondario di stili CSS che l'utente desidera personalizzare.

- 1** Acquisire il file CSS predefinito dalla stampante:
`http://<printerip>/format/style.css`.
- 2** Modificare il foglio di stile per conferire alla pagina web l'aspetto desiderato e archiviare le modifiche.
- 3** Caricare il foglio di stile nella stampante utilizzando questo percorso da FTP alla stampante: `/home/user/webpage/style.css`.

5

Risoluzione dei problemi della stampante

Usare questo capitolo per risolvere eventuali problemi della stampante.

Richiesta di assistenza

Se la risposta al problema non è reperibile nella sezione “Risoluzione dei problemi”, andare al knowledge base Intermecc (Knowledge Central) sul sito intermec.custhelp.com per esaminare informazioni tecniche o richiedere assistenza. Se dopo aver visitato Knowledge Central occorre ancora aiuto, chiamare il servizio di assistenza.

Per parlare con un rappresentante del servizio di assistenza Intermecc negli Stati Uniti o in Canada, chiamare:

1-800-755-5505

Fuori degli Stati Uniti e del Canada, andare a www.intermec.com e fare clic su **Contattaci** per trovare il recapito dell'agente Intermecc di zona.

Prima di chiamare il servizio di assistenza Intermecc, tenere a portata di mano queste informazioni:

- Numero di serie della stampante
- Numero di configurazione della stampante
- Tipo e versione del firmware
- Linguaggio di comando stampante
- Impostazioni wireless o della porta seriale
- Opzioni installate
- Impostazioni supporti
- Impostazioni Ethernet
- Impostazioni Bluetooth

Tutte queste informazioni sono reperibili sulla pagina web della stampante o su una etichetta di prova.

Informazioni sul sistema della stampante

Aprire la scheda Informazioni sistema, nelle pagine web della stampante, per informazioni e statistiche sull'hardware e sul firmware della stampante. Queste informazioni possono essere necessarie quando si contatta il servizio di assistenza Intermec.

The screenshot shows the Intermec printer's web interface. At the top, there is a navigation bar with the Intermec logo, the printer model 'PM43:PM43-104700001', and a language dropdown set to 'Italiano'. Below the navigation bar, there are tabs for 'Pagina iniziale', 'Configura', 'Gestisci', 'IlPrint', 'Informazioni sistema' (selected), 'Servizi', and 'Contatto'. The main content area is divided into a left sidebar and a main panel. The sidebar contains 'Odometro', '► Statistiche', and 'Registro di stampa XML'. The main panel is titled 'Sommario' and contains the following information:

- Stampante**
 - Numero di serie stampante
- Firmware**
 - Linguaggio comando: Fingerprint
 - Versione firmware: P10.02.006369
- Opzioni installate**
 - Scheda logica principale**
 - Numero porta: 234-032-005
 - Numero di serie: VCL5IN111800140
 - Ethernet**
 - Numero porta: -
 - Numero di serie: -
 - Porta seriale**
 - Numero porta: -
 - Numero di serie: -
 - Dispositivo USB**
 - Numero porta: -
 - Numero di serie: -

Scheda Informazioni sistema nelle pagine web della stampante

Visualizzazione di statistiche sulla stampante

Usare la pagina web della stampante per visualizzare statistiche importanti relative alla stampante stessa. È possibile visualizzare qualsiasi informazioni, dal tempo di funzionamento della stampante alle immagini installate nella stampante.

Statistiche sulla stampante disponibili sulla pagina web

Tipo di statistica	Informazioni disponibili
Informazioni sistema	Tempo di funzionamento della stampante e utilizzo della CPU, versioni del firmware e del kernel, numeri di serie e della configurazione della stampante, informazioni sulla memoria flash e RAM.
Stampa statistiche	Numero totale di etichette stampate, percentuale di successo dei tag RFID, valori dell'odometro, distanza totale stampata (stampante e attuale testina di stampa)
Alimentazione	Informazioni sulla testina di stampa e sul nastro.
Opzioni hardware	Informazioni sui dispositivi di ingresso/uscita e sulla porta seriale
Interfacce di rete	Indirizzo MAC, informazioni sulla rete TCP/IP, Bluetooth e 802.11
Informazioni su tipi di carattere	Nome, tipo, directory e dimensioni dei tipi di carattere installati
Informazioni codice a barre	Nome e tipo dei tipi di carattere di codici a barre installati
Informazioni immagine	Nome, tipo, directory e dimensioni delle immagini installate

- 1** Aprire un browser sul PC.
- 2** Digitare nella barra degli indirizzi l'indirizzo IP della stampante e premere **Invio**. Compare la pagina web della stampante.
- 3** Fare clic sulla scheda **Informazioni sistema**.

- 4 Fare clic su **Statistiche > Informazioni sistema**. Compare la pagina Informazioni sistema.



The screenshot shows the Intermec printer web interface. The top navigation bar includes 'Pagina iniziale', 'Configura', 'Controlli', 'InPrint', 'Informazioni sistema', 'Servizi', and 'Contatto'. The 'Informazioni sistema' page is active, displaying various system metrics. On the left, there is a sidebar with 'Odometro' expanded, showing 'Informazioni sistema', 'Stampa statistiche', 'Alimentazione', 'Opzioni hardware', 'Interfacce di rete', 'Informazioni sul font', 'Informazioni codice a barre', 'Informazioni immagine', and 'Registro di stampa XML'. The main content area is titled 'Informazioni sistema' and lists the following data:

Tempo in attività	0 Giorno 23 ore 42 minuti
Tempo in attività della stampante	372 Giorno 18 ore 39 minuti
Utilizzo CPU	24%
Versione firmware	P10.08.DB009182
Versione kernel	2.6.31 #1 PREEMPT Tue Jun 24 14:01:23 SGT 2014
Versione hardware	Platform version 1
Nome del prodotto	PM23c
Cod. config. stampante	PM23TA12NA121XX
Numero di serie stampante	0000000006
Informazioni su memoria flash	
Nome file system	rdfs
Memoria utilizzata	1347584 byte
Memoria utilizzata in %	5%
Memoria disponibile	24866816 byte
Totale memoria	26214400 byte
Mappato su	/tmp
Nome file system	ubli:user
Memoria utilizzata	1740800 byte
Memoria utilizzata in %	3%
Memoria disponibile	55656448 byte
Totale memoria	57397248 byte
Mappato su	/home
Informazioni sulla RAM	
Totale RAM	127774720 byte
RAM #8099999	637168320 byte

- 5 Per statistiche più dettagliate, fare clic su un'altra scelta nell'elenco **Statistiche**.

Controllo dell'odometro della stampante

È possibile controllare l'odometro dalla pagina web della stampante per determinare l'utilizzo della testina di stampa e confrontare i valori attuali con i valori di avviso.



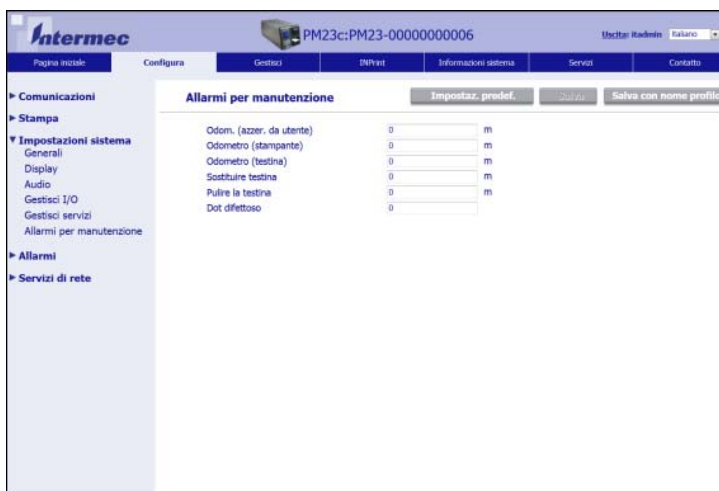
Nota. Per controllare l'odometro dalla pagina web, è necessario che la stampante sia accesa e collegata alla rete Wi-Fi o Ethernet.

- 1 Aprire un browser sul PC.
- 2 Digitare nella barra degli indirizzi l'indirizzo IP della stampante e premere **Invio**. Compare la pagina iniziale della stampante.
- 3 Fare clic sulla scheda **Informazioni sistema**.
- 4 Fare clic su **Odometro**. Compare l'elenco delle statistiche correnti dell'odometro.

Impostazione degli avvisi di manutenzione

È possibile impostare avvisi di manutenzione per determinare la soglia ovvero il valore al quale viene inviato un avviso. Ad esempio, è possibile impostare un valore di millimetri stampati al quale la stampante invia un avviso indicante che occorre pulire la testina di stampa.

- 1 Aprire un browser sul PC.
- 2 Digitare nella barra degli indirizzi l'indirizzo IP della stampante e premere **Invio**. Compare la pagina web della stampante.
- 3 Fare clic su **Accesso**. Compare la pagina di accesso.
- 4 Digitare il **nome utente** e la **password**, quindi fare clic su **Accesso**. Il nome utente predefinito è **admin** e la password predefinita è **pass**.
- 5 Fare clic sulla scheda **Configurazione**. Compare la pagina Sommario configurazione.
- 6 Fare clic su **Impostazioni sistema > Avvisi di manutenzione**. Compare la pagina delle impostazioni Avvisi di manutenzione..



Allarmi per manutenzione		
Odori. (azzer. da utente)	0	m
Odometro (stampante)	0	m
Odometro (testina)	0	m
Sostituire testina	0	m
Pulire la testina	0	m
Dot difettoso	0	

- 7 Digitare i valori che si desidera impostare per ciascun avviso di manutenzione.
- 8 Al termine, fare clic su **Salva**.

Avvisi

Per facilitare la manutenzione della stampante, è possibile configurarla affinché invii avvisi quando si verificano certe condizioni. Ad esempio, la stampante può inviare un messaggio quando l'odometro raggiunge un certo valore o se la testina di stampa viene sollevata durante la stampa.

Esistono tre tipi di avviso:

- Avvisi di errore
- Avvisi di informazioni
- Avvertenze

Le impostazioni di avviso possono essere configurate dalla pagina web della stampante. Gli avvisi possono essere inviati a un indirizzo e-mail, a un Trap SNMP o a entrambi. È possibile abilitare o disabilitare ciascun tipo di avviso, impostare quante volte l'avviso deve essere ripetuto, impostare l'unità di misura corrispondente alla frequenza di invio dell'avviso e modificare il messaggio di testo predefinito dell'avviso.

Configurazione degli avvisi di errore

La modalità di ricezione degli avvisi di errore dipende dal metodo di notifica configurato. È possibile ricevere notifiche con avvisi di errore tramite Trap SNMP, e-mail o Trap SNMP + e-mail. Per configurare la modalità di notifica con avvisi di errore procedere come segue:

- Dal menu principale della stampante, selezionare **Impostazioni > Impostazioni sistema > Generali > Metodo di avviso**.
- Dalla pagina web della stampante, accedere e quindi fare clic sulla scheda **Configura > Impostazioni sistema > Generali > Metodo di avviso**.

Avvisi di errore e di manutenzione

Utilizzare queste tabelle per comprendere gli avvisi relativi ad alcuni errori frequenti che si possono ricevere e le procedure di risoluzione.

Avviso di errore e di manutenzione

Avviso di errore	Soluzione
Etichetta non prelevata	La stampa si è interrotta poiché un'etichetta ostruisce il sensore etichetta prelevata. Rimuovere l'etichetta per riprendere la stampa.
Testina di stampa sollevata	Abbassare la testina di stampa
Nastro esaurito	Caricare il nastro nella stampante.
Supporti esauriti	Caricare i supporti nella stampante.
Nastro quasi esaurito	Il diametro del rotolo rimanente di supporti è minore del valore impostato per il diametro minimo del nastro. Sostituire il nastro.
Supporti quasi esauriti	Il diametro del rotolo rimanente di supporti è minore del valore impostato per il diametro minimo dei supporti. Sostituire i supporti.
Nastro installato	La stampante è configurata come stampante termica diretta ed è installato il nastro di trasferimento termico. Rimuovere il nastro o configurare la stampante per l'uso di supporti da trasferimento termico.
Stampante in modalità di pausa	Un'operazione di stampa è stata interrotta temporaneamente dal pannello anteriore. Premere il pulsante Stampa per riprendere la stampa.
Stampante in modalità Menu	Un utente è passato a un menu dal pannello anteriore. Premere il pulsante Home per ritornare alla schermata Pronta.
Interruzione applicazione	Solo per Fingerprint. Un'applicazione viene interrotta senza alcun controllo.
Operazione di stampa completata	Un'operazione di stampa è stata completata senza errori.
Odometro (stampante)	La stampante ha raggiunto un limite impostato in Odometro (stampante) negli avvisi di manutenzione in relazione alla quantità di supporti da stampare prima dell'invio dell'avviso.
Odometro (testina di stampa)	La testina di stampa ha raggiunto un limite impostato in Odometro (testina di stampa) negli avvisi di manutenzione in relazione alla quantità di supporti da stampare prima dell'invio dell'avviso.
Odometro (azzerabile dall'utente)	La testina di stampa ha raggiunto un limite impostato in Odometro (azzerabile dall'utente) negli avvisi di manutenzione in relazione alla quantità di supporti stampati dopo l'ultimo azzeramento.

Avviso di errore e di manutenzione (segue)

Avviso di errore	Soluzione
Testina di stampa troppo calda	La testina di stampa ha surriscaldato e deve raffreddarsi. Attendere che la stampa riprenda automaticamente.
Testina di stampa non rilevata	La stampante non rileva la testina di stampa. Verificare che la testina di stampa sia installata e collegata bene al cavo.
Punto sbagliato	La testina di stampa ha raggiunto il numero di punti sbagliato impostato in Punti sbagliati negli avvisi di manutenzione. Può essere necessario sostituire la testina di stampa.
Sostituire testina di stampa	La testina di stampa ha raggiunto un limite impostato in Sostituire testina di stampa negli avvisi di manutenzione in relazione alla quantità di supporti da stampare prima della sostituzione della testina di stampa. Sostituire testina di stampa.
Pulire la testina di stampa	La testina di stampa ha raggiunto un limite impostato in Pulire la testina di stampa negli avvisi di manutenzione in relazione alla quantità di supporti da stampare prima della pulizia della testina di stampa. Pulire la testina di stampa.
Nessun tag RFID trovato	La stampante non trova nessun tag RFID.
RFID non installato	Si sta cercando di scrivere in un tag, ma la stampante non supporta RFID. È necessario installare il modulo RFID nella stampante per essere in grado di scrivere in tag RFID.
Upgrade firmware...	La stampante sta per iniziare ad aggiornare il firmware. Non cercare di iniziare nessuna operazione di stampa.
La stampante si sta riavviando	La stampante sta per iniziare il riavvio. Attendere finché la stampante è pronta prima di cercare di comunicare con la stampante stessa.
Avviata	La stampante sta per avviarsi.
Motore troppo caldo	Il motore della stampante ha raggiunto il limite massimo della temperatura di esercizio. Lasciare raffreddare il motore prima di riprendere la stampa.

Risoluzione dei problemi della stampante

Consultare questa sezione per trovare possibili soluzioni ai problemi della stampante.

Problemi della qualità di stampa e possibili soluzioni

Problema	Possibile soluzione
I caratteri stampati sono deboli.	Provare a risolvere il problema nel seguente ordine: <ul style="list-style-type: none">• Accertarsi che l'impostazione relativa ai supporti sia appropriata per il tipo di supporti utilizzati.• Il contrasto potrebbe essere troppo basso. Aumentare il contrasto.• La pressione della testina di stampa potrebbe essere troppo bassa. Aumentare la pressione della testina di stampa.• Sostituire la testina di stampa.
I caratteri stampati sono deboli su un lato.	Regolare il bilanciamento della testina di stampa
Alcune parti dei caratteri sono deboli.	Provare a risolvere il problema nel seguente ordine: <ul style="list-style-type: none">• Potrebbero esserci particelle estranee sui supporti. Pulire o sostituire i supporti.• Accertarsi che i supporti e il nastro siano compatibili.• Accertarsi che si stiano usando supporti e nastro di alta qualità.• Il contrasto potrebbe essere troppo basso. Aumentare il contrasto.
Lo stampato è scuro o c'è uno scolorimento eccessivo sui supporti.	Provare a risolvere il problema nel seguente ordine: <ul style="list-style-type: none">• Accertarsi che l'impostazione relativa ai supporti sia appropriata per il tipo di supporti utilizzati.• Il contrasto potrebbe essere troppo alto. Ridurre il contrasto.• La pressione della testina di stampa potrebbe essere troppo alta. Ridurre la pressione della testina di stampa.• La tensione della testina di stampa potrebbe essere sbagliata o potrebbe esserci un guasto al comando dell'energia. Per assistenza, rivolgersi all'agente Intermec di zona.
Ci sono linee scure lungo il percorso dei supporti.	La testina di stampa potrebbe essere sporca. Pulire la testina di stampa.

Problemi della qualità di stampa e possibili soluzioni (segue)

Problema	Possibile soluzione
Sullo stampato ci sono linee verticali bianche.	Provare a risolvere il problema nel seguente ordine: <ul style="list-style-type: none"> • La testina di stampa potrebbe essere sporca. Pulire la testina di stampa. • Potrebbero mancare punti sulla testina di stampa. Sostituire la testina di stampa.
Parte di una linea tratteggiata manca.	Provare a risolvere il problema nel seguente ordine: <ul style="list-style-type: none"> • La testina di stampa potrebbe essere malfunzionante. Sostituire la testina di stampa. • Il circuito del segnale di strobe potrebbe essere malfunzionante. Per assistenza, rivolgersi all'agente Intermec di zona.
Il bordo interno dello stampato manca.	Provare a risolvere il problema nel seguente ordine: <ul style="list-style-type: none"> • I supporti potrebbero non essere installati o allineati correttamente. Ricaricare i supporti. • Il margine dei supporti o il parametro avvio-X potrebbe essere impostato su un valore troppo basso. Aumentare l'impostazione.
Il contenuto dello stampato è compresso.	La velocità di stampa potrebbe essere troppo alta. Ridurre la velocità di stampa.
Sullo stampato a trasferimento termico non c'è niente visibile.	Il lato rivestito d'inchiostro del nastro potrebbe non essere rivolto verso i supporti. Ricaricare il nastro.
Quando si inserisce o si stampa un'etichetta, il nastro non viene trascinato; invece, fuoriesce dalla parte anteriore della stampante.	Accertarsi che il metodo di stampa sia impostato su Nastro (TTR).
Il nastro si spezza.	Provare a risolvere il problema nel seguente ordine: <ul style="list-style-type: none"> • Accertarsi che l'impostazione relativa ai supporti sia appropriata per il tipo di supporti utilizzati. • Accertarsi che il nastro sia installato correttamente. Ricaricare il nastro. • Il comando dell'energia potrebbe essere guasto. Per assistenza, rivolgersi all'agente Intermec di zona.

Problemi della qualità di stampa e possibili soluzioni (segue)

Problema	Possibile soluzione
Il nastro subisce piegature.	Provare a risolvere il problema nel seguente ordine: <ul style="list-style-type: none">• La barra di tensione del nastro potrebbe non essere regolata correttamente. Usare un cacciavite con punta a taglio larga per regolare la barra di tensione del nastro.• Può essere necessario regolare la guida sul bordo dei supporti.• La pressione della testina di stampa potrebbe essere troppo alta. Ridurre la pressione della testina di stampa.
La stampante è collegata a una porta seriale del PC, ma la stampante non funziona.	Provare a risolvere il problema come segue: <ul style="list-style-type: none">• Verificare che le impostazioni della porta seriale siano configurate correttamente.• Verificare la piedinatura del cavo seriale e che il cavo non sia danneggiato.• Se nel PC è installato il driver Intermecc Windows per una stampante RS-232, disinstallarlo.
La stampante è collegata al PC attraverso una porta COM virtuale e la stampa si interrompe; tuttavia, non compare alcun errore indicante l'esistenza di un problema.	Accertarsi che il supporto bidirezionale sia disabilitato. Dalla finestra di dialogo delle proprietà della stampante, fare clic sulla scheda Porte , quindi deselezionare la casella di controllo Enable bidirectional support (Abilita supporto bidirezionale) .

Problemi di rete e possibili soluzioni

Problema	Possibile soluzione
La connessione Ethernet o della rete wireless non funziona correttamente.	Provare a risolvere il problema come segue: <ul style="list-style-type: none">• Accertarsi che il cavo di rete sia collegato bene alla stampante e che si tratti di un cavo con connessioni dirette da da pin a pin , non un cavo di crossover.• Accertarsi che il PC sia configurato correttamente per la rete e sia connesso alla rete stessa.• Accertarsi che la stampante sia configurata correttamente per la rete.
Non è possibile collegarsi alla pagina web della stampante.	Se si sta collegando la stampante con un cavo di rete di crossover, può essere necessario disabilitare le impostazioni proxy del browser sul computer per accedere alla pagina web della stampante.

Problemi RFID e possibili soluzioni

Problema	Possibile soluzione
Nella stampante sono caricati supporti RFID, ma la stampante non stampa sui tag.	Dopo aver caricato i supporti RFID, riavviare la stampante affinché identifichi il tipo di supporti RFID o eseguire la procedura guidata di calibrazione RFID.
Il modulo RFID è installato nella stampante, ma nel menu non compare “RFID”.	La stampante non comunica appropriatamente con l’hardware RFID. Per assistenza, rivolgersi all’agente Intermec di zona.
Non funziona nessuno dei comandi RFID.	RFID è disabilitato. Abilitare RFID dalla pagina web o dal menu principale. Andare alla scheda Impostazioni (menu principale) o Configura (pagina web) > Impostazioni sistema > Gestisci I/O .
La stampa su normali supporti (non RFID) è lenta e viene interrotta tra un’etichetta e l’altra.	RFID è abilitato. Disabilitare RFID dalla pagina web o dal menu principale.
Si sta usando un’applicazione per scrivere sui tag RFID e vengono stampate etichette “VUOTE”.	<ul style="list-style-type: none"> • La stampante potrebbe non rilevare il tipo di supporti RFID. Riavviare la stampante oppure eseguire la procedura guidata relativa ai supporti o alla calibrazione RFID . • Può essere necessario modificare il parametro TAGADJUST. • Può essere necessario regolare la potenza di uscita (intensità del campo) verso l’antenna.
Si riceve il messaggio “Nessun tag RFID trovato”.	<ul style="list-style-type: none"> • Verificare che si stiano usando supporti RFID. • Può essere necessario modificare il parametro TAGADJUST. • Il tag potrebbe essere rotto. Provare a stampare su un’etichetta diversa.
Quando si invia un comando TAGREAD o TAGWRITE, compare questo messaggio di errore: “Errore formato tag”.	Il TAGFORMAT definito per l’operazione determina il numero di parametri necessari. Può essere necessario modificare il TAGFORMAT. Per ulteriori informazioni, consultare uno dei seguenti manuali: Intermec Fingerprint Command Reference Manual o IPL Command Reference Manual . Per ulteriori informazioni, consultare la pubblicazione EPC Tag Data Standard (v1.1, revisione 1.27) disponibile sul sito EPCglobal: www.epcglobalinc.org .

Ripristino dei valori predefiniti della stampante

Se è necessario ripristinare i valori predefiniti in fabbrica della stampante, è possibile usare la pagina web della stampante, un comando basato nel caso di una stampante con interfaccia a icone o il menu principale nel caso di una stampante con schermo tattile. Dalla pagina web della stampante e dal menu principale nel caso di una stampante con schermo tattile, è possibile scegliere di ripristinare le impostazioni predefinite della rete, tenere o eliminare i file installati dall'utente, e ripristinare tutte le impostazioni del sistema.

Ripristino dei valori predefiniti dalla pagina web della stampante

È possibile ripristinare i valori predefiniti della stampante dalla pagina web della stampante se si è collegati a una rete Wi-Fi o Ethernet.

- 1 Sul PC, avviare un browser.
- 2 Nel campo dell'indirizzo, digitare l'indirizzo IP della stampante e premere **Invio**. Compare la pagina web della stampante.
- 3 Fare clic su **Accesso** nell'angolo superiore destro dello schermo. Compare la pagina di accesso.
- 4 Digitare il **nome utente** e la **password** nei campi corrispondenti, quindi fare clic su **Accesso**.
- 5 Fare clic sulla scheda **Servizi > Ripristina valori predefiniti**. Compare il menu Ripristina valori predefiniti, in cui nessuna delle caselle di controllo è selezionata.

- 6** Per ripristinare tutte le impostazioni predefinite, selezionare tutte le caselle di controllo e quindi fare clic su **Ripristina**. È possibile anche ripristinare solo i valori predefiniti per specifiche impostazioni:
 - Per ripristinare le attuali impostazioni di rete, selezionare la casella di controllo **Impostazioni di rete**.
 - Per ripristinare tutte le applicazioni, tipi di carattere e altri file installati nella stampante, selezionare la casella di controllo **File utente**.
 - Per ripristinare tutte le attuali impostazioni del sistema, selezionare la casella di controllo **Impostazioni sistema**.
- 7** Quando sul PC compare il messaggio che richiede di riavviare la stampante, fare clic su **OK**.

Ripristino dei valori predefiniti dal menu principale

Se si dispone di una stampante con pannello tattile, è possibile ripristinare le impostazioni predefinite della stampante dal menu **Strumenti**.

- 1** Dalla schermata Pronta, aprire il menu principale .
- 2** Selezionare **Strumenti > Ripristina valori predefiniti**. Compare il menu Ripristina valori predefiniti, con tutte le voci dell'elenco già selezionate.
- 3** Per ripristinare tutte le impostazioni predefinite, andare al punto successivo. È possibile anche modificare le impostazioni che vengono ripristinate, come segue
 - Per mantenere le attuali impostazioni di rete, deselezionare la casella di controllo **Impostazioni di rete**.
 - Per mantenere tutte le applicazioni, tipi di carattere e altri file installati nella stampante, deselezionare la casella di controllo **File utente**.
 - Per tenere tutte le attuali impostazioni del sistema, deselezionare la casella di controllo **Impostazioni sistema**.

- 4 Toccare la freccia destra e quando compare il messaggio di conferma, toccare **Sì** per ripristinare le impostazioni predefinite e riavviare la stampante. Compare un messaggio di conferma.

Per ritornare al menu principale senza ripristinare alcun valore predefinito, selezionare **No**. Per ritornare all'elenco Ripristina valori predefiniti senza ripristinare alcun valore predefinito, selezionare **Annulla**.

Ripristinare valori predefiniti con un ripristino basato su hardware

È possibile ripristinare i valori predefiniti di una stampante con pannello tattile o interfaccia a icone eseguendo un ripristino basato su hardware.



Nota. Questa procedura ripristina tutti i valori predefiniti nella stampante con pannello tattile, mentre nella stampante con interfaccia a icone ripristina solo le impostazioni. Utilizzare PrintSet o un altro metodo per ripristinare tutti i valori predefiniti di una stampante con interfaccia a icone.

- 1 Spegnere la stampante e aprire il coperchio supporti.
- 2 Girare in senso antiorario la leva di sollevamento della testina di stampa per sollevare quest'ultima.
- 3 Accendere la stampante mentre si tiene premuto il pulsante **Avanzamento**.
- 4 Rilasciare il pulsante **Avanzamento** quando la barra di stato è quasi completa (stampante con pannello tattile) oppure quando rimangono accesi gli ultimi due LED (stampante con interfaccia a icone).

Vengono ripristinate tutte le impostazioni.

- 5 Girare in senso orario la leva di sollevamento della testina di stampa per abbassare quest'ultima e chiudere il coperchio supporti.

Aggiornamento del firmware della stampante

Occorre verificare periodicamente se sono disponibili aggiornamenti del firmware della stampante. Il firmware aggiornato può includere correzioni di problemi o ulteriori funzionalità che potrebbero risultare utili. La versione più recente del firmware è disponibile dalla PM23c, PM43 o PM43c pagina Download della stampante su www.intermec.com.

È possibile aggiornare il firmware della stampante tramite:

- la pagina web della stampante;
- un dispositivo di archiviazione USB;
- PrintSet 5. Per ulteriori informazioni consultare la guida in linea di PrintSet.



Nota. Dopo che si aggiorna il firmware della stampante, Intermec consiglia di ripristinare le impostazioni predefinite e calibrare i sensori della stampante.

Download del firmware aggiornato della stampante

Per aggiornare il firmware della stampante occorre scaricare l'apposito file dal sito web Intermec .

- 1 Andare al sito web Intermec: www.intermec.com.
- 2 Fare clic su **Assistenza > Download**.
- 3 Usare **Categoria prodotto**, **Famiglia prodotto** e **Prodotto** per selezionare la stampante PM23c, PM43 o PM43cPD43 oppure PD43c.
- 4 Fare clic su **Inoltare**. Sulla pagina compare la versione più recente del software.
- 5 Scaricare la versione più recente del firmware sul PC.

Aggiornamento del firmware dalla pagina web della stampante

È possibile aggiornare il firmware dalla pagina web della stampante. Per configurare la stampante dalla pagina web, è necessario che la stampante sia accesa e collegata alla rete Wi-Fi o Ethernet.

- 1 Sul PC, avviare un browser.
- 2 Nel campo dell'indirizzo, digitare l'indirizzo IP della stampante e premere **Invio**. Compare la pagina web della stampante.
- 3 Fare clic su **Accesso** nell'angolo superiore destro dello schermo. Compare la pagina di accesso.
- 4 Digitare il **nome utente** e la **password** nei campi corrispondenti, quindi fare clic su **Accesso**.
- 5 Fare clic sulla scheda **Servizi** e quindi selezionare **Aggiornamento del firmware**. Compare la schermata di aggiornamento del firmware, che mostra la versione corrente del firmware.
- 6 Fare clic su **Sfoglia** per individuare il file di aggiornamento, selezionarlo e fare clic su **Apri**.
- 7 Fare clic su **Upgrade**. La pagina web della stampante mostra che è in corso l'aggiornamento del firmware.

Aggiornamento del firmware da un dispositivo di archiviazione USB

È possibile aggiornare il firmware della stampante da un dispositivo di archiviazione USB. Il file di aggiornamento va archiviato nella directory principale del dispositivo di archiviazione USB.



Nota. Per ottenere risultati ottimali, Intermec consiglia di utilizzare un dispositivo di archiviazione USB non contenente altri file.

- 1 Copiare il file di aggiornamento nella directory principale del dispositivo di archiviazione USB.
- 2 Spegnerne la stampante.
- 3 Inserire il dispositivo di archiviazione USB in una porta host USB.

- 4** Riavviare la stampante. Mentre il file di aggiornamento viene caricato nella memoria della stampante, compare un messaggio di aggiornamento del firmware. Questo processo può durare alcuni minuti.
- 5** Rimuovere il dispositivo di archiviazione USB.

6

Manutenzione della stampante

Consultare questa sezione per familiarizzare con le procedure di pulizia, regolazione e sostituzione di parti della stampante.

Pulizia della stampante

Per mantenere la stampante funzionale ed efficiente, pulirla regolarmente. È possibile pulire queste parti della stampante:

- La testina di stampa
- Le guide dei supporti
- Le superfici esterne della stampante
- Taglierina (se installata)



Attenzione. Per prevenire lesioni personali e danni alla stampante stampante, non inserire mai nessun oggetto acuminato o affilato nella stampante stessa.



Attenzione. Usare solo gli agenti detergenti specificati in questa sezione. Intermec non sarà responsabile di danni causati da qualsiasi altro materiale detergente adoperato su questa stampante.



Attenzione. L'alcol isopropilico è una sostanza altamente infiammabile, moderatamente tossica e irritante.

Seguire queste indicazioni per pulire la stampante:

- Scollegare sempre il cavo di alimentazione prima di procedere alla pulizia.
- Mai spruzzare acqua sulla stampante. Proteggerla dall'acqua quando si puliscono i locali.
- Mai utilizzare strumenti affilati per staccare etichette causa di inceppamento. La testina di stampa e i rulli sono delicati.

Pulizia della testina di stampa

Pulire periodicamente la testina di stampa è importante per garantire una lunga durata e per la qualità di stampa. Pulire la testina di stampa ogni volta che si sostituiscono i supporti. Seguire questa procedura per pulire la testina di stampa mediante la scheda di pulizia. Se occorre ripulire il rullo platina o la barra di strappo da ulteriori residui, usare un bastoncino in ovatta inumidito con alcol isopropilico.



Attenzione. Mai utilizzare strumenti duri o affilati per staccare etichette o altro materiale causa di inceppamento. La testina di stampa è delicata e può danneggiarsi facilmente.

- 1 Spegnere la stampante e scollegarla dalla presa di corrente.
- 2 Aprire il coperchio supporti.
- 3 Rimuovere i supporti e il nastro (se installato).
- 4 Inserire la maggior parte della scheda di pulizia sotto la testina di stampa e quindi abbassare quest'ultima.
- 5 Estrarre la scheda di pulizia e sollevare la testina di stampa.
- 6 Attendere circa 30 secondi mentre il fluido detergente dissolve i residui.
- 7 Ripetere i punti da 4 a 6 se necessario.
- 8 Se necessario, ripulire il rullo platina o la barra di strappo dai residui con un bastoncino in ovatta inumidito con alcol isopropilico.
- 9 Quando i componenti sono asciutti, riposizionare i supporti (e il nastro) nella stampante.
- 10 Chiudere il coperchio supporti, collegare la stampante alla presa di corrente e accenderla.

Pulizia delle guide dei supporti

Entrambe le guide, superiori e inferiori, dei supporti sono trasparenti per consentire alla luce di passare tra le due parti dei sensori della spaziatura etichetta e dei contrassegni delle etichette. È importante mantenere queste superfici prive di polvere, etichette attaccate e residuo adesivo.

- 1 Spegnere la stampante e scollegarla dalla presa di corrente.
- 2 Aprire il coperchio supporti.
- 3 Rimuovere i supporti e il nastro (se installato).
- 4 Inserire una scheda di pulizia o un panno umido inumidito in alcol isopropilico tra le due guide dei supporti per pulirle.

- 5 Attendere circa 30 secondi mentre il fluido detergente dissolve i residui.
- 6 Quando i componenti sono asciutti, riposizionare i supporti (e il nastro) nella stampante.
- 7 Chiudere il coperchio supporti, collegare la stampante alla presa di corrente e accenderla.

Pulizia delle superfici esterne della stampante

Accertarsi di mantenere pulite le superfici esterne della stampante. Mantenendo pulite le superfici esterne si riduce il rischio che la polvere o particelle estranee entrino nella stampante e ne compromettano la funzionalità.

- Per pulire le superfici esterne della stampante usare un panno morbido, possibilmente inumidito con acqua o un detergente neutro.

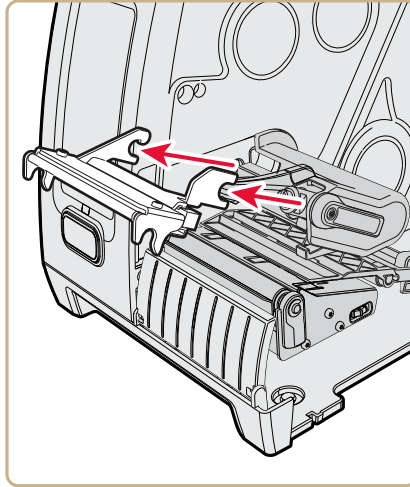
Accertarsi di mantenere pulite anche le superfici circostanti alla stampante.

Sostituzione della testina di stampa

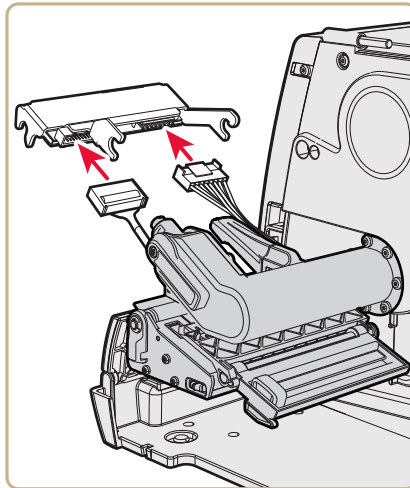
È necessario sostituire periodicamente la testina di stampa poiché nel corso del tempo si usura a causa dei rapidi processi di riscaldamento e raffreddamento che si verificano durante la stampa. La frequenza di sostituzione della testina di stampa dipende da vari fattori, come il tipo di immagini stampate, il tipo di supporti o di nastro adoperati, la quantità di energia assorbita dalla testina di stampa, la velocità di stampa e la temperatura ambiente della stanza in cui si trova la stampante. Il firmware rileva la nuova testina di stampa quando si riavvia la stampante.

- 1 Spegnere la stampante e scollegarla dalla presa di corrente.
- 2 Aprire il coperchio supporti.
- 3 Rimuovere i supporti e il nastro (se installato).
- 4 Girare in senso antiorario la leva di sollevamento della testina di stampa per sollevare quest'ultima.

- 5 Staccare il braccio di pressione magnetico dalla staffa della testina di stampa e scollegare i due cavi dalla testina di stampa prima di estrarla dalla stampante.



- 6 Collegare i due cavi alla nuova testina di stampa.



- 7 Quando si inserisce la staffa della nuova testina di stampa nella stampante, accertarsi che i bracci metallici della testina di stampa circondino il braccio di pressione magnetico. Fissare il braccio di pressione magnetico alla testina di stampa.
- 8 Riposizionare i supporti (e il nastro) nella stampante.

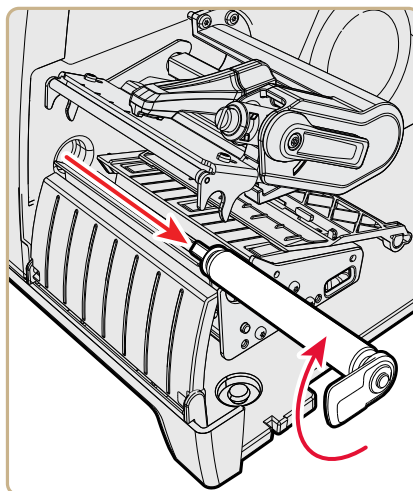
- 9 Girare in senso orario la leva di sollevamento della testina di stampa per abbassare quest'ultima.
- 10 Chiudere il coperchio supporti, collegare la stampante alla presa di corrente e accenderla.

Sostituzione del rullo platina

Se il rullo platina della stampante viene danneggiato o è usurato, è facile sostituirlo.

Sulla stampante PM43, è possibile riporre un rullo platina di ricambio nell'appoggio situato sotto il portasupporti. Inserire il rullo platina come lo si introdurrebbe nella stampante e quindi bloccarlo sulla base della stampante girando in senso antiorario l'apposito dispositivo.

- 1 Spegnerla stampante e scollegarla dalla presa di corrente.
- 2 Aprire il coperchio supporti.
- 3 Rimuovere i supporti.
- 4 Girare in senso antiorario la leva di sollevamento della testina di stampa per sollevare quest'ultima.
- 5 Girare in senso orario il dispositivo di bloccaggio del rullo platina per estrarre quest'ultimo dalla stampante, quindi metterlo da parte.



- 6** Inserire il nuovo rullo platina nella stampante e bloccarlo girando in senso antiorario l'apposito dispositivo.
- 7** Ricaricare i supporti e girare in senso orario la leva di sollevamento della testina di stampa per abbassare quest'ultima.
- 8** Chiudere il coperchio supporti, collegare la stampante alla presa di corrente e accenderla.

Regolazione della stampante

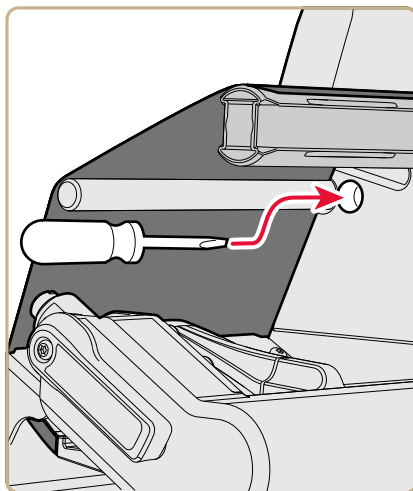
Può essere necessario regolare la stampante secondo la modalità di stampa o per migliorarne le prestazioni.. È possibile regolare le seguenti caratteristiche della stampante:

- Piegature del nastro
- Bilanciamento della testina di stampa
- Pressione della testina di stampa
- Sensore etichetta prelevata
- Spaziatura etichette e sensore contrassegni neri

Prevenzione di piegature del nastro

Se si riscontrano problemi di piegature del nastro per trasferimento termico, provare a regolare la barra di tensione del nastro.

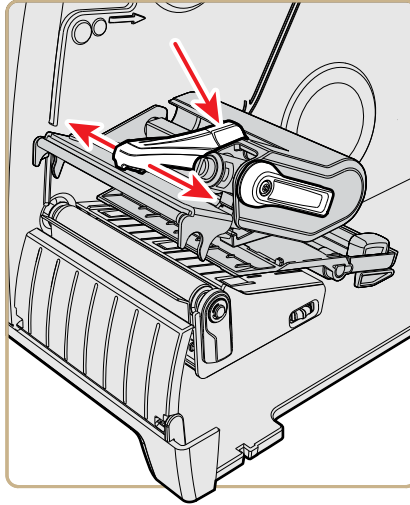
- 1 Aprire il coperchio supporti.
- 2 Usare un cacciavite con punta a taglio larga per regolare la barra di tensione del nastro.
 - Girare in senso orario la vite della barra di tensione per spostare la barra indietro e diminuire la tensione.
 - Girare in senso antiorario la vite della barra di tensione per spostare la barra in avanti e aumentare la tensione.



Regolazione del bilanciamento della testina di stampa

Se le etichette vengono stampate con un lato più chiaro dell'altro, probabilmente la testina di stampa è sbilanciata. In fabbrica la stampante è stata regolata per supporti di larghezza massima. Se si stanno usando supporti meno larghi del valore massimo (4 pollici [102 mm]), Intermec consiglia di regolare la posizione del braccio di bilanciamento della testina di stampa affinché questa sia premuta correttamente contro i supporti.

- 1** Aprire il coperchio supporti.
- 2** Se è stato installato un nastro per trasferimento termico, rimuoverlo.
- 3** Girare in senso antiorario la leva di sollevamento della testina di stampa per sollevare quest'ultima.



- 4** Premere verso il basso sulla parte blu della barra di bilanciamento delle testine di stampa e spostarla:
 - verso l'esterno nel caso di supporti più larghi.
 - verso l'interno nel caso di supporti più stretti.
- 5** Chiudere la testina di stampa e caricare il nastro.
- 6** Verificare e regolare di nuovo il bilanciamento della testina di stampa se necessario.
- 7** Chiudere il coperchio supporti.

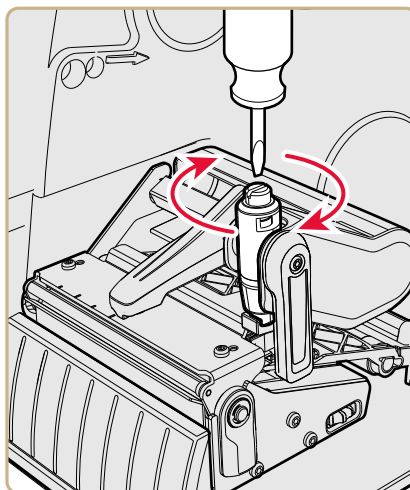
Regolazione della pressione della testina di stampa

Può essere necessario regolare la pressione della testina di stampa se:

- si stanno usando supporti più spessi o più sottili di quelli precedenti.
- le etichette vengono stampate con uno dei lati più chiaro dell'altro.
- il nastro per trasferimento termico inizia a sgualcirsi.

Non usare una pressione della testina di stampa superiore a quella necessaria. Si potrebbe aumentare l'usura della testina di stampa e accorciarne la durata.

- 1 Aprire il coperchio supporti.
- 2 Usare un cacciavite con punta a taglio per regolare la vite di pressione.



- Girare la vite in senso orario per aumentare la pressione e quindi ottenere una stampa più scura.
 - Girare la vite in senso antiorario per diminuire la pressione e quindi ottenere una stampa più chiara.
- 3 Verificare e regolare di nuovo la pressione della testina di stampa se necessario.

Regolazione del sensore etichetta prelevata

Se si sta usando il distributore di etichette opzionale, può essere necessario regolare il sensore etichetta prelevata in base alle condizioni di illuminazione ambientale e alle caratteristiche di riflessione dei supporti.

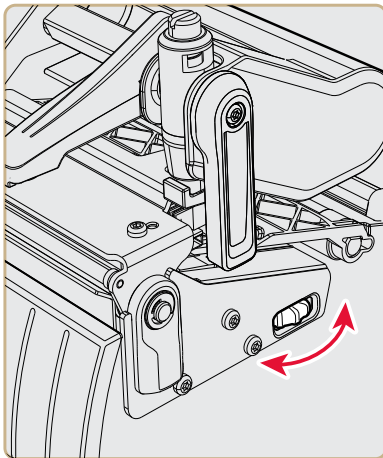
Regolazione del sensore contrassegni neri e della spaziatura etichette

Il sensore spaziatura etichette è un sensore trasmissivo che regola come la stampante fa avanzare i supporti rilevano gli spazi tra le etichette. Il sensore contrassegni neri è un sensore riflettente che rileva contrassegni neri su supporti continui.

Il sensore contiene un LED blu di intensità luminosa sufficiente a essere visibile attraverso i supporti. È possibile usare il LED blu per determinare più agevolmente la giusta posizione del sensore.

Capitolo 6 – Manutenzione della stampante

- 1 Aprire il coperchio supporti.
- 2 Regolare il sensore contrassegni neri e della spaziatura etichette :
 - Girare la manopola di regolazione del sensore in senso antiorario per spostare il sensore verso l'esterno della stampante.
 - Girare la manopola di regolazione del sensore in senso orario per spostare il sensore verso l'interno della stampante.



- 3 Chiudere il coperchio supporti.

A

Caratteristiche tecniche

Questa appendice riporta le caratteristiche tecniche delle stampanti PM23c, PM43 e PM43c.

Caratteristiche tecniche della stampante

Caratteristiche fisiche

Dimensioni della PM43: 294,6 x 284,2 x 483,5 mm

Dimensioni della PM43c: 181 x 252,5 x 431,8 mm
(Coperchio supporti standard)

Dimensioni della PM43c: 244,9 x 252,5 x 500,2 mm
(Coperchio supporti a cupola)

Dimensioni della PM23c: 181 x 205,5 x 431,8 mm
(Coperchio supporti standard)

Dimensioni della PM23c: 207 x 205,5 x 431,8 mm
(Bubble top)

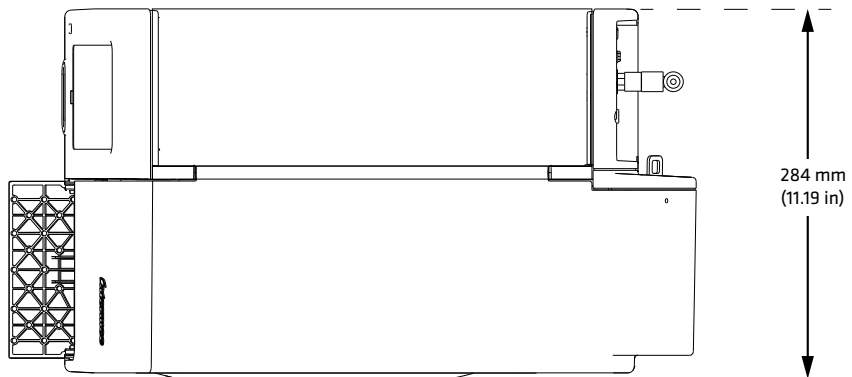
Dimensioni della PM23c: 244,9 x 205,5 x 500,2 mm
(Coperchio supporti a cupola)

PM43 Peso: 15,8 kg

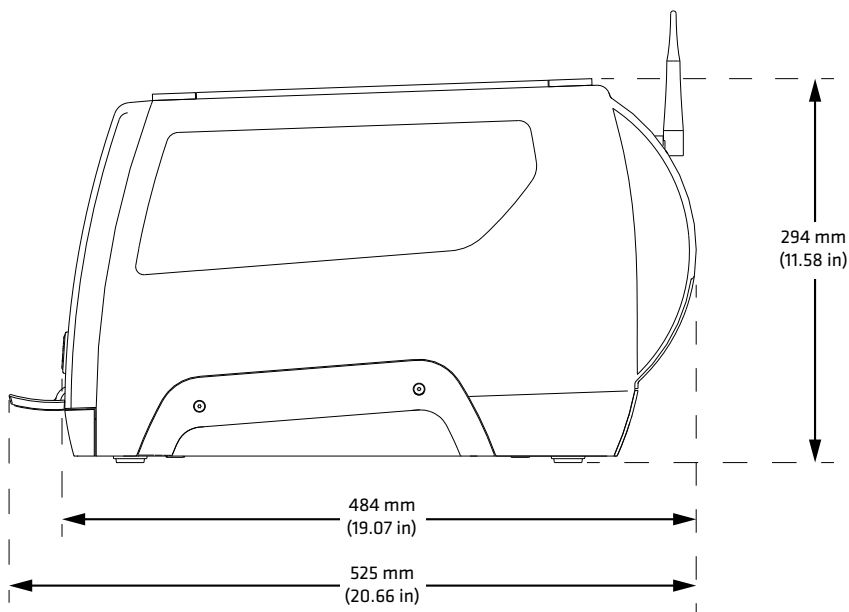
PM43c Peso: 12,7 kg

PM23c Peso: 9,5 kg

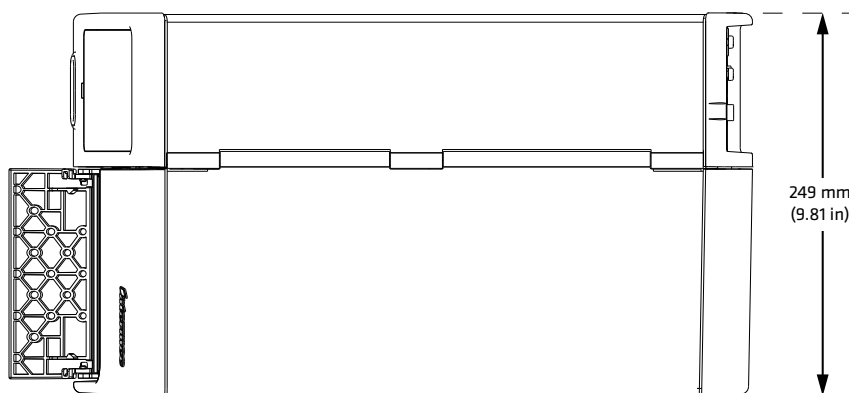
Stampante PM43 con dimensioni



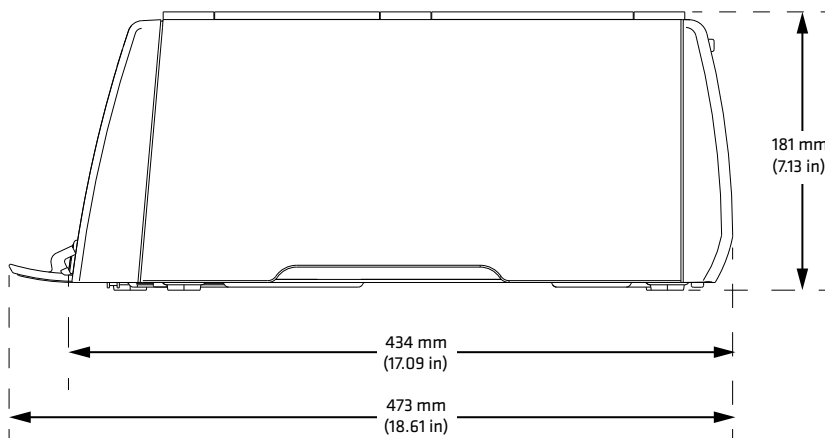
Stampante PM43 Dimensioni lunghezza e altezza



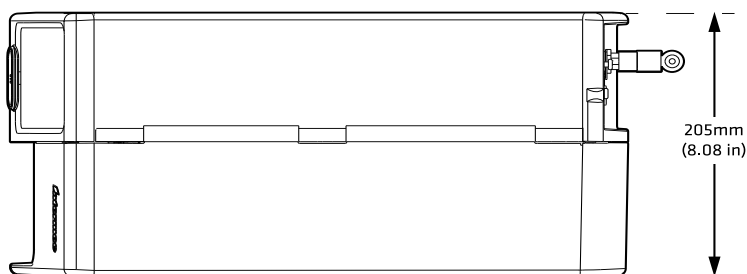
Stampante PM43c con dimensioni



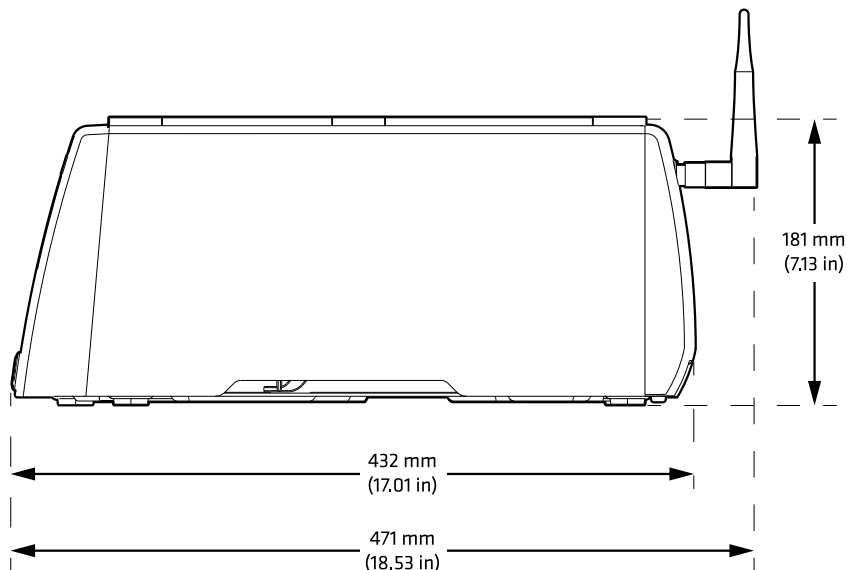
Stampante PM43c Dimensioni lunghezza e altezza



Stampante PM23c con dimensioni



Stampante PM23c Dimensioni lunghezza e altezza



Caratteristiche di alimentazione

Requisiti per l'alimentazione elettrica: 100–240 V, 4 A, 50/60 Hz

Caratteristiche di temperatura e umidità

Temperatura di esercizio:	da 5 a 40 °C
Temperatura di immagazzinaggio:	da -20 a 70 °C
Umidità relativa:	da 20 a 80% senza condensazione

Caratteristiche tecniche generali dei supporti, risoluzione e velocità di stampa del modello PM43

Modalità di stampa:	termica diretta, trasferimento termico
Velocità di stampa (variabile):	203 dpi: da 4 a 12 ips 300 dpi: da 4 a 12 ips 406 dpi: da 4 a 10 ips
Risoluzione di stampa:	203 dpi: 8 punti/mm 300 dpi: 11,8 punti/mm 406 dpi: 16 punti/mm
Larghezza di stampa:	203 dpi: 108 mm 300 dpi: 106 mm 406 dpi: 104 mm
Larghezza dei supporti:	da 19,05 a to114,3 mm
Diametro rullo supporti della PM43:	212,7 mm max
Diametro anima rullo supporti:	38,1 mm e 76,2 mm
Lunghezza etichetta (min):	6,35 mm
Lunghezza spaziatura tra le etichette:	1,2 a 26 mm
Lunghezza contrassegno nero:	Da 3 a 25 mm centrato fra i tagliandi,? riflettenza max 15%
Spessore supporti:	Da 61 a 264 µm (2,4 a 10,4 mil)
Densità supporti:	Da 60 a 181 g/m ²
Opacità rivestimento (max):	76% (TAPPI T425)
Larghezza nastro:	da 21,6 a 110 mm
Diametro anima rullo nastro della PM43:	80 mm
Anima nastro (diametro interno):	25,4 mm
Lunghezza anima nastro:	da 21,6 a 110 mm
Sensore contrassegni neri e spaziatura:	Regolabile dal bordo sinistro dei supporti a 101,6 mm

Caratteristiche tecniche generali dei supporti, risoluzione e velocità di stampa del modello PM43c

Modalità di stampa:	termica diretta, trasferimento termico
Velocità di stampa (variabile):	203 dpi: da 4 a 12 ips 300 dpi: da 4 a 12 ips 406 dpi: da 4 a 10 ips
Risoluzione di stampa:	203 dpi: 8 punti/mm 300 dpi: 11,8 punti/mm 406 dpi: 16 punti/mm
Larghezza di stampa:	203 dpi: 108 mm 300 dpi: 106 mm 406 dpi: 104 mm
Larghezza dei supporti:	da 19,05 a to114,3 mm
Diametro rullo supporti della PM43c: (Coperchio supporti standard)	152,4 mm max
Diametro rullo supporti della PM43c: (Coperchio supporti a cupola)	212,7 mm max
Diametro anima rullo supporti:	38,1 mm e 76,2 mm
Lunghezza etichetta (min):	6,35 mm
Lunghezza spaziatura tra le etichette:	1,2 a 26 mm
Lunghezza contrassegno nero:	Da 3 a 25 mm centrato fra i tagliandi, riflettenza max 15%
Spessore supporti:	Da 61 a 264 µm (2,4 a 10,4 mil)
Densità supporti:	Da 57,6 a 250 g/m ²
Opacità rivestimento (max):	76% (TAPPI T425)
Larghezza nastro:	da 21,6 a 110 mm
Diametro anima rullo nastro della PM43c:	62 mm
Anima nastro (diametro interno):	25,4 mm
Lunghezza anima nastro:	da 21,6 a 110 mm
Sensore contrassegni neri e spaziatura:	Regolabile dal bordo sinistro dei supporti a 101,6 mm

Caratteristiche tecniche generali dei supporti, risoluzione e velocità di stampa del modello PM23c

Modalità di stampa:	termica diretta, trasferimento termico
Velocità di stampa (variabile):	203 dpi: da 4 a 12 ips 300 dpi: da 4 a 12 ips 406 dpi: da 4 a 10 ips
Risoluzione di stampa:	203 dpi: 8 punti/mm 300 dpi: 11,8 punti/mm 406 dpi: 16 punti/mm
Larghezza di stampa:	203 dpi: 108 mm 300 dpi: 106 mm 406 dpi: 104 mm
Larghezza dei supporti:	da 19,05 a 68,6 mm
Diametro rullo supporti della PM23c:	152,4 mm (Coperchio supporti standard) 184,2 mm (Bubble Top) ² 12,7 mm (Coperchio supporti a cupola)
Diametro anima rullo supporti:	38,1 mm e 76,2 mm
Lunghezza etichetta (min):	6,35 mm
Lunghezza spaziatura tra le etichette:	1,2 a 26 mm
Lunghezza contrassegno nero:	Da 3 a 25 mm centrato fra i tagliandi, riflettenza max 15%
Spessore supporti:	Da 61 a 264 µm (2,4 a 10,4 mil)
Densità supporti:	Da 57,6 a 250 g/m ²
Opacità rivestimento (max):	76% (TAPPI T425)
Larghezza nastro:	da 21,6 a 68,6 mm
Diametro anima rullo nastro della PM23c:	62 mm
Anima nastro (diametro interno):	25,4 mm
Lunghezza anima nastro:	da 21,6 a 68,6 mm
Sensore contrassegni neri e spaziatura:	Regolabile dal bordo sinistro dei supporti a 50,8 mm

Memoria

- 128 MB flash
- 128 MB SDRAM
- Dispositivo di memoria USB (opzionale)

Caratteristiche tecniche dello schermo tattile

- 3,5 pollici, orientamento verticale
- 262,000 colori
- Pannello resistivo sensibile alle dita, anche se coperte da guanti, o a uno stilo.
- 72 pixel per pollici

Linguaggi di comando supportati

- Fingerprint
- Direct Protocol
- Intermec Printer Language (IPL)
- ZSim
- DSim
- Smart Printing

Sensori dei supporti

- Spaziatura etichette/tacca tag
- Segno nero
- Testina di stampa sollevata
- Supporti quasi esauriti
- Presenza/fine del nastro (solo i modelli a trasferimento termico)
- Nastro quasi esaurito (con opzione gancio ruotante)

Servizi di rete

- FTP
- Server HTTP
- SNMP v1/2c/3
- Supporto client SNMP per IPv4 e IPv6
- WINS per IPv4
- BOOTP per IPv4
- Supporto client DNS per IPv4 e IPv6
- Protocollo Line Printer
- Raw TCP (input/output telnet)
- Cliente DHCP per rete IPv4 e IPv6 (doppio stack)
- IPv4 e IPv6
- Ping
- IPSEC/IKEv2 su IPv6
- SSH

Tipi di carattere residenti

- Andale Mono
- Andale Mono Bold
- Century Schoolbook Roman
- CG Times
- CG Times Bold
- Letter Gothic
- Univers
- Univers Bold
- Univers Condensed Bold
- Univers Extra Condensed

Tipi di carattere scaricabili

Per un maggiore supporto di lingua e caratteri, le stampanti Intermecc consentono di scaricare e stampare con qualunque carattere Unicode TrueType o OpenType basato su TrueType. Intermecc suggerisce che i caratteri da Monotype Imaging siano riferiti alle lingue globali. I seguenti caratteri sono stati verificati e sono disponibili per l'acquisto e lo scaricamento su www.fonts.com.

I caratteri WorldType Collection supportano tutte le lingue globali, mentre gli altri caratteri elencati supportano lingue specifiche.

- Angsana New Regular
- Helvetica World
- MSung PRC Medium
- MSung HK Medium
- HYGothic-Medium
- TBMinPro-Light
- NarkisClassicMF
- WorldType Collection J
- WorldType Collection K
- WorldType Collection S
- WorldType Collection T

Tipi di carattere supportati

- TrueType
- OpenType
- Bitmap

Simbologie dei codici a barre supportate

Simbologie dei codici a barre 1D:	Simbologie dei codici a barre 2D:
<ul style="list-style-type: none">• Codabar• Code 11• Code 39• Code 93• Code 128• DUN-14/16• EAN• HIBC 39• HIBC 128• Industriale 2 di 5• Interfoliato 2 di 5• ISBT-128• Matrix 2 di 5• Straight 2 di 5• UPC	<ul style="list-style-type: none">• Aztec• Code 16K• Code 49• Data Matrix• Dot Code• Grid Matrix• MaxiCode• MicroPDF417• MSI (Plessey modificato)• PDF417• Planet• Plessey• Postnet• QR Code• RSS-14• USPS 4-State Customer Bar Code

Tipi di file grafici supportati

- PCX, PNG, GIF e BMP

Driver Windows

- Supporto per Windows XP, Vista, Windows 7, Server 2003 e Server 2008
- Supporta le edizioni a 32-bit e 64-bit

Caratteristiche tecniche dell'interfaccia

Consultare questa sezione per familiarizzare con le interfacce standard disponibili sulle stampanti PM23c, PM43 e PM43c.

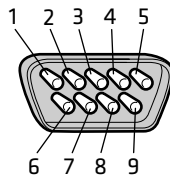
Interfaccia seriale RS-232

La seguente tabella descrive le impostazioni predefinite della porta seriale.

Impostazioni predefinite della porta seriale

Parametro	Impostazione predefinita
Velocità in baud	115200
Bit dati	8
Parità	Nessuna
Bit di stop	1
Hardware	Disabilita

L'estremità del cavo seriale da collegare alla stampante è un connettore DB9 e l'estremità da collegare al PC dipende dal modello del computer stesso.

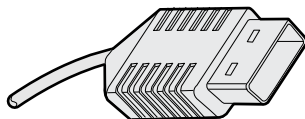


Piedinatura del connettore DB9 del cavo seriale RS-232

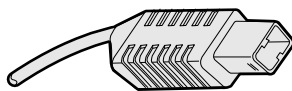
Pin	Segnale	Descrizione
1		+5 V c.c. esterni, max 500 mA
2	TXD	Trasmissione dati
3	RXD	Ricezione dati
4		
5	GND	Massa
6		
7	CTS	Clear to send (Pronto a trasmettere)
8	RTS	Request to send (Richiesta di trasmettere)
9		

Interfaccia dispositivo USB

Occorre collegare il PC alla stampante con un cavo dotato di un connettore di Tipo A e di un connettore di Tipo B. Il connettore di Tipo A va collegato al PC e il connettore di Tipo B va collegato alla stampante.



Connettore di Tipo A USB

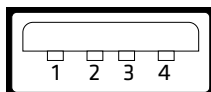


Connettore di Tipo B USB

Per usare l'interfaccia USB per stampare da un PC, è necessario che nel computer sia installato un driver per stampante Intermec. Intermec consiglia di collegare una sola stampante a ciascuna porta USB sul PC, direttamente o tramite un hub. Non è possibile collegare altri dispositivi, come una tastiera o un mouse, allo stesso hub.

Interfaccia host USB

L'interfaccia host USB serve a collegare alla stampante dispositivi USB come lettori di codici a barre HID, tastiere, dispositivi di archiviazione USB e hub USB.



Interfaccia host USB

Piedinatura e descrizione dell'interfaccia host USB

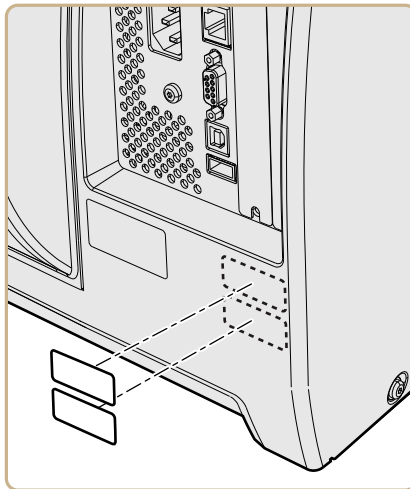
Pin	Descrizione
1	VBUS
2	D-

Piedinatura e descrizione dell'interfaccia host USB (segue)

Pin	Descrizione
3	D+
4	Gnd

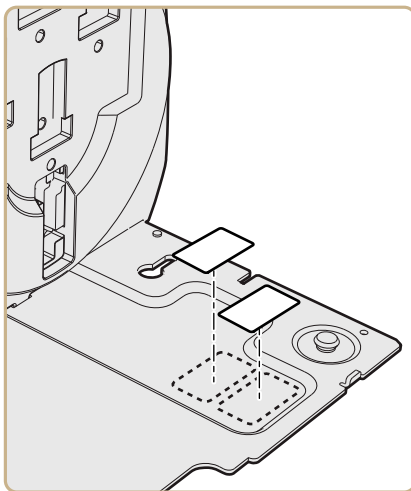
Interfaccia Ethernet

L'interfaccia Ethernet ha un connettore RJ-45 per l'uso con un normale cavo RJ-45. L'interfaccia supporta Fast Ethernet 10/100 (10BASE-T, 100BASE-T) e risponde ai requisiti della norma IEEE 802.3u. È possibile trovare l'indirizzo MAC della scheda di rete sulla parte posteriore della stampante nel caso di un modello PM43 e all'interno del coperchio supporti sulla base nel caso di stampanti PM23c e PM43c.

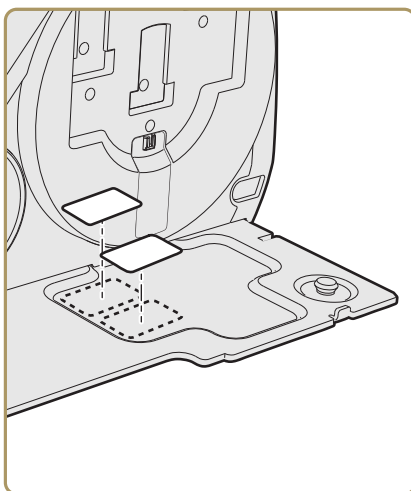


Ubicazione dell'etichetta dell'indirizzo MAC sulla PM43

Appendice A – Caratteristiche tecniche



Ubicazione dell'etichetta dell'indirizzo MAC sulla PM43c



Ubicazione dell'etichetta dell'indirizzo MAC sulla PM23c

B

Impostazioni predefinite

Questa appendice contiene tutte le impostazioni predefinite della stampante.

Configurazione predefinita

Questa appendice mostra le impostazioni predefinite della stampante. Le seguenti tabelle elencano le impostazioni predefinite delle stampanti PM23c, PM43 e PM43c. Se si ripristina la stampante alle impostazioni predefinite in fabbrica, usare i valori elencati qui. L'ordine delle impostazioni rispecchia l'organizzazione della pagina web della stampante e del menu principale.

Impostazioni della porta seriale

Questa sezione descrive le impostazioni della porta seriale. Per visualizzare queste impostazioni:

- Dal menu principale della stampante, selezionare **Impostazioni > Comunicazioni > Seriale > COM1**.
- Dalla pagina web della stampante, fare clic sulla scheda **Configurazione > Comunicazioni > Seriale**.



Nota. Queste impostazioni non sono accessibili a meno che la stampante non abbia una connessione seriale con un PC.

Impostazioni della porta seriale

Impostazione	Descrizione	Valore predefinito
Velocità in baud	Velocità di trasmissione in bit al secondo (bit/s) della porta seriale.	115200
Bit dati	Il numero di bit che definisce un carattere (o byte).	8
Parità	Per specificare come la stampante verifica l'integrità dei dati trasmessi.	Nessuna
Bit di stop	Il numero di bit inviato alla fine di ogni carattere per consentire all'hardware di ricezione del segnale di rilevare la fine di un carattere e risincronizzarsi con il flusso di caratteri.	1
Hardware	Per specificare se si utilizza il controllo di flusso hardware (ENQ/ACK) per gestire la velocità di trasmissione dati tra il dispositivo e l'host.	Disabilita

Impostazioni della porta seriale (segue)

Impostazione	Descrizione	Valore predefinito
ENQ/ACK	Per specificare se si utilizza il controllo di flusso software (ENQ/ACK) per gestire la velocità di trasmissione dati tra il dispositivo e l'host.	Disabilita
Destinazione XON/XOFF	Per specificare se si utilizza il controllo di flusso software (XON/XOFF) per gestire la velocità di trasmissione dati inviati all'host.	Disabilita
Invio XON/XOFF	Per specificare se si utilizza il controllo di flusso software (XON/XOFF) per gestire la velocità di trasmissione dati provenienti dall'host.	Disabilita
Carattere nuova riga	Per specificare i caratteri che la stampante rimanda all'host per indicare che è passata a una nuova riga.	CR/LF

Impostazioni Ethernet

Questa sezione descrive le impostazioni Ethernet IPv4 e IPv6. Per visualizzare queste impostazioni:

- Dal menu principale della stampante, selezionare **Impostazioni** > **Comunicazioni** > **Ethernet**.
- Dalla pagina web della stampante, fare clic sulla scheda **Configurazione** > **Comunicazioni** > **Ethernet**.

Impostazioni Ethernet

Impostazione	Descrizione	Valore predefinito
Metodo di assegnazione IP (IPv4)	Per specificare come la stampante ottiene un indirizzo IP.	DHCP
Indirizzo IP (IPv4)	Per specificare l'indirizzo unico a livello di rete assegnato a ciascun dispositivo in una rete TCP/IP (IPv4).	0.0.0.0
Maschera di sottorete	Per specificare un numero che definisce l'intervallo di indirizzi IP utilizzabile in una rete TCP/IP.	0.0.0.0
Router predefinito	Per specificare l'indirizzo IP di un router utilizzato quando un dispositivo invia un pacchetto a un'altra sottorete o a una destinazione ignota.	0.0.0.0
Risposta DHCP	Per specificare se la stampante riceve risposte DHCP tramite broadcast o unicast.	Trasmissione

Impostazioni Ethernet (segue)

Impostazione	Descrizione	Valore predefinito
Metodo di assegnazione IP (IPv6)	Per specificare come la stampante ottiene un indirizzo IP (per le reti IPv6).	Automatico
Indirizzo IP (IPv6)	Per specificare l'indirizzo unico a livello di rete assegnato a ciascun dispositivo in una rete TCP/IP (IPv6).	Automatico

Impostazioni generali Wireless 802.11

Questa sezione descrive le impostazioni generali 802.11. Per visualizzare queste impostazioni:

- Dal menu principale della stampante, selezionare **Impostazioni** > **Comunicazioni** > **Wireless 802.11** > **Generali**.
- Dalla pagina web della stampante, fare clic sulla scheda **Configurazione** > **Comunicazioni** > **Wireless 802.11**.

Impostazione generali Wireless 802.11

Impostazione	Descrizione	Valore predefinito
Nome rete (SSID)	Per specificare la rete wireless. Per comunicare, tutti i punti di accesso e i dispositivi wireless devono avere lo stesso nome di rete, che distingue tra maiuscolo e minuscolo.	INTERMEC
Tipo di rete	Per selezionare la modalità di funzionamento radio della stampante. Ad hoc è una modalità che permette alla stampante di comunicare direttamente con un'altra stampante. La modalità Infrastruttura permette alla stampante di comunicare attraverso un punto di accesso.	Infrastruttura
Roaming	Per regolare la tendenza della stampante al roaming. Quanto più alto è il livello, tanto minore è la tendenza della stampante a cambiare punto di accesso in base all'intensità del segnale ricevuto (RSSI).	Off

Impostazione generali Wireless 802.11 (segue)

Impostazione	Descrizione	Valore predefinito
Modalità di alimentazione	Per selezionare l'impostazione di gestione della potenza per la radio. Costantemente operativa offre la massima velocità di trasmissione dati ma comporta il massimo assorbimento di potenza. Risparmio energia riduce al minimo il consumo di energia ma offre la minima velocità di trasmissione dati. Risparmio energia veloce spegne i componenti non in uso per ridurre l'assorbimento di corrente.	Costantemente operativa
Canale	Per impostare il canale comune utilizzato dalle radio nella modalità Ad hoc per trasferire dati. L'intervallo è compreso tra 1 e 14.	1
SSID nascosto	Per specificare se la radio può cercare SSID che sono stati nascosti per prevenire il collegamento di dispositivi non autorizzati alla rete wireless.	Disabilita

Impostazioni di rete Wireless 802.11

Questa sezione descrive le impostazioni 802.11 IPv4 e IPv6. Per visualizzare queste impostazioni:

- Dal menu principale della stampante, selezionare **Impostazioni > Comunicazioni > Wireless 802.11 > Rete > IPv4** o **IPv6**.
- Dalla pagina web della stampante, fare clic sulla scheda **Configurazione > Comunicazioni > Wireless 802.11**.

Impostazione di rete Wireless 802.11

Impostazione	Descrizione	Valore predefinito
Metodo di assegnazione IP (IPv4)	Per specificare come la stampante ottiene un indirizzo IP (per le reti IPv4).	DHCP
Indirizzo IP (IPv4)	Per specificare l'indirizzo unico a livello di rete assegnato a ciascun dispositivo in una rete IPv4.	0.0.0.0
Maschera di sottorete	Per specificare un numero che definisce l'intervallo di indirizzi IP utilizzabili in una rete IPv4.	0.0.0.0
Router predefinito	Per specificare l'indirizzo IP di un router utilizzato quando un dispositivo invia un pacchetto a un'altra sottorete o a una destinazione ignota.	0.0.0.0

Impostazione di rete Wireless 802.11 (segue)

Impostazione	Descrizione	Valore predefinito
Risposta DHCP	Per specificare se la stampante riceve risposte DHCP tramite broadcast o unicast.	Trasmissione
Metodo di assegnazione IP (IPv6)	Per specificare come la stampante ottiene un indirizzo IP (per le reti IPv6).	Automatico
Indirizzo IP (IPv6)	Per specificare l'indirizzo unico a livello di rete assegnato a ciascun dispositivo in una rete IPv6.	Automatico

Impostazioni di sicurezza Wireless 802.11

Questa sezione descrive le impostazioni di sicurezza 802.11. Per visualizzare queste impostazioni:

- Dal menu principale della stampante, selezionare **Impostazioni** > **Comunicazioni** > **Wireless 802.11** > **Sicurezza**.
- Dalla pagina web della stampante, fare clic sulla scheda **Configurazione** > **Comunicazioni** > **Wireless 802.11**.

Impostazione di sicurezza Wireless 802.11

Impostazione	Descrizione	Valore predefinito
Tipo di sicurezza	Per selezionare il protocollo utilizzato dalla radio per verificare la sua identità e di essere autorizzata a comunicare sulla rete wireless.	Nessuna
Associazione	Per selezionare il metodo di sicurezza adottato dalla radio per accedere alla rete wireless.	Aperto/WEP
Chiave precondivisa	Per specificare la password che consente alla radio di eseguire l'autenticazione sulla rete wireless (per il protocollo di sicurezza sia WPA che WPA2). L'intervallo è compreso tra 8 e 64 caratteri.	Nessuna
Indice chiavi rete	Per selezionare la chiave della rete attiva da usare per il protocollo di sicurezza WEP. L'intervallo è compreso tra 1 e 4.	1
Chiave rete 1, chiave rete 2, chiave rete 3, chiave rete 4	Per specificare una chiave di rete da usare per il protocollo di sicurezza WEP. Le chiavi vanno immesse in formato ASCII o esadecimale (precedute da 0x).	Stringa vuota

Impostazione di sicurezza Wireless 802.11 (segue)

Impostazione	Descrizione	Valore predefinito
Nome utente	Per impostare il nome adoperato dalla stampante quando accede alla rete. L'intervallo è compreso tra 1 e 96 caratteri.	Nessuna
Password	Per impostare la password adoperata dalla stampante per accedere alla rete. L'intervallo è compreso tra 1 e 96 caratteri.	Nessuna
Anonimo	Per impostare il nome utente EAP esterno adoperato dalla stampante per accedere alla rete. La lunghezza massima è di 96 caratteri.	Stringa vuota
Autenticazione interna	Per selezionare il metodo di autenticazione adoperato quando il tipo di EAP è EAP-FAST, PEAP o TTLS.	MSCHAPv2
Certificato CA	Per impostare il nome dell'autorità di certificazione (CA) che verifica il certificato del server. Questa CA deve essere la stessa utilizzata per firmare il certificato del server.	intermec.pem
Certificato client	Per impostare il nome del certificato del client utilizzato dalla stampante per l'autenticazione sulla rete tramite EAP-TLS. La lunghezza massima è di 128 caratteri.	Nessuna
Chiave client	Per impostare la chiave privata adoperata dalla stampante per EAP-TLS. La lunghezza massima è di 128 caratteri. Usare lo script certinstall.sh per installare il certificato correttamente.	Nessuna
Nome comune server 1	Per impostare il nome del certificato esistente sul server di autenticazione primario. Se il valore è Nessuno, viene utilizzato il valore per Nome comune server 2. L'intervallo è compreso tra 1 e 96 caratteri.	Nessuna
Nome comune server 2	Per impostare il nome del certificato esistente sul server di autenticazione secondario. Se il valore è Nessuno, viene utilizzato il valore per Nome comune server 1. L'intervallo è compreso tra 1 e 96 caratteri.	Nessuna
Convalida certificato	Per specificare se l'identità del server di autenticazione viene verificata tramite il suo certificato quando si usa EAP-TTLS, PEAP o EAP-TLS. Intermec consiglia di impostare Convalida certificato su Sì .	No

Impostazione di sicurezza Wireless 802.11 (segue)

Impostazione	Descrizione	Valore predefinito
PAC	Per impostare il nome del file PAC (Protected Access Credential) adoperato per l'autenticazione EAP-FAST. La stampante utilizza questo file se l'opzione Acquisisci PAC è abilitata e il file PAC attualmente installato non riesce ad autenticare la stampante sulla rete.	eap-fast.pac
Acquisisci PAC	Per specificare se il provisioning automatico del file PAC è On per l'autenticazione EAP-FAST.	On
Roaming veloce (CCKM)	Per specificare se la stampante può eseguire il roaming da un punto di accesso all'altro senza riautenticazione con il server. CCKM funziona solo nelle reti wireless mediante LEAP.	Disabilita
Modalità mista (Gruppo = TKIP)	Per specificare se la stampante può usare TKIP o AES per la crittografia dei dati, a seconda della configurazione del punto di accesso.	Disabilita

Impostazioni Bluetooth

Questa sezione descrive le impostazioni Bluetooth della stampante. Per visualizzare queste impostazioni:

- Dal menu principale della stampante, selezionare **Impostazioni > Comunicazioni > Bluetooth**.
- Dalla pagina web della stampante, fare clic sulla scheda **Configurazione > Comunicazioni > Bluetooth**.

Impostazione Bluetooth

Impostazione	Descrizione	Valore predefinito
Sicurezza	Per impostare il livello di sicurezza utilizzato quando si associano dispositivi alla stampante. Se si seleziona Autenticazione , occorre immettere una passkey. Se si seleziona Autenticazione + Crittografia , occorre immettere una passkey e il traffico viene crittografato.	Disabilita
Nome dispositivo	Per impostare il nome che identifica la stampante nella rete Bluetooth. La lunghezza massima è di 16 caratteri.	Numero di modello e numero di serie della stampante. Ad esempio, PM43-000000001.

Impostazione Bluetooth (segue)

Impostazione	Descrizione	Valore predefinito
Scopri	Per specificare se altri dispositivi Bluetooth possono rilevare la stampante.	Abilita
Passkey	Per impostare la passkey adoperata quando si associano dispositivi Bluetooth alla stampante. L'intervallo è compreso tra 1 e 16 caratteri (distingue tra maiuscolo e minuscolo).	1234
Riserva	Per specificare se la stampante è riservata esclusivamente per un dispositivo Bluetooth. Il primo dispositivo Bluetooth che si collega alla stampante esclude eventuali altri tentativi di connessione.	Disabilita

Impostazioni supporti

Questa sezione descrive le impostazioni dei supporti per la stampante. Per visualizzare queste impostazioni:

- Dal menu principale della stampante, selezionare **Impostazioni > Stampa > Supporti**.
- Dalla pagina web della stampante, fare clic sulla scheda **Configurazione > Stampa > Supporti**.



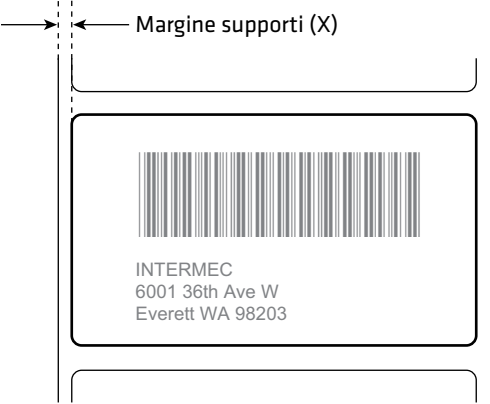
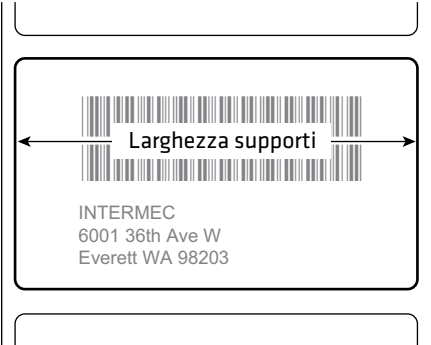
Nota. Se si sta usando una stampante con interfaccia a icone non collegata a una rete, occorre adoperare PrintSet 5 tramite una connessione USB per configurare le impostazioni dei supporti.

Impostazioni supporti

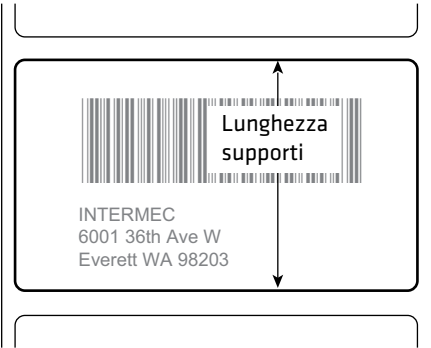
Impostazione	Descrizione	Valore predefinito
Tipo di supporti	Per selezionare il tipo di supporto caricato nella stampante.	Supporti con interruzioni
Metodo di stampa	Per selezionare il metodo di stampa usato dalla stampante.	Nastro (TTR) nel caso di una stampante a trasferimento termico o Nessun nastro (DT) nel caso di una stampante termica diretta

Appendice B – Impostazioni predefinite

Impostazioni supporti (segue)

Impostazione	Descrizione	Valore predefinito
Margine supporti (X)	Per impostare la larghezza del margine dal bordo sinistro dell'etichetta lungo la testina di stampa al bordo dell'area stampabile. L'unità di misura è definita nel parametro Unità di misura.	Variabile
		
Larghezza supporti	Per impostare la larghezza dell'area stampabile misurata dal margine dei supporti (X) lungo la testina di stampa. L'unità di misura è definita nel parametro Unità di misura.	Variabile
		

Impostazioni supporti (segue)

Impostazione	Descrizione	Valore predefinito
Lunghezza supporti	Per impostare la lunghezza dell'area stampabile misurata da un bordo dell'etichetta al bordo più vicino alla testina di stampa. L'unità di misura è definita nel parametro Unità di misura.	Variabile
		
Impostazione predefinita taglio	Per specificare se la stampante stampa elementi fuori dell'area prevista sull'etichetta. Quando il valore è impostato su Off, la stampante genera un errore se non è possibile stampare una parte qualsiasi di un codice a barre poiché tale parte si estende oltre l'area prevista. Quando il valore è impostato su On, la stampante stampa le etichette di tutti i codici a barre, ma stampa anche etichette illeggibili, incomplete.	Off
Avvia regolazione	Per impostare la lunghezza dei supporti che la stampante fa avanzare (valore positivo) o retrarre (valore negativo) prima della stampa di un'etichetta. L'unità di misura è definita nel parametro Unità di misura. L'intervallo è compreso tra -9999 e +9999.	0
Arresta regolazione	Per impostare la lunghezza dei supporti che la stampante fa avanzare (valore positivo) o retrarre (valore negativo) dopo la stampa di un'etichetta. L'unità di misura è definita nel parametro Unità di misura. L'intervallo è compreso tra -9999 e +9999.	0
Modalità calibrazione supporti	Per selezionare la modalità usata dalla stampante per calibrare i supporti. Usare Lenta se la stampante non riesce a identificare facilmente interruzioni o segni nei supporti.	Veloce

Impostazioni supporti (segue)

Impostazione	Descrizione	Valore predefinito
Lunghezza (modalità lenta)	Se la Modalità calibrazione supporti è impostata su Lenta, la stampante stampa sulla lunghezza del supporto più 10 mm. Questo valore imposta una quantità aggiuntiva di supporto da stampare. L'unità di misura è definita nel parametro Unità di misura. L'intervallo è compreso tra 0 e 3200.	0
Livello di sensibilità LTS	Per impostare la sensibilità del sensore etichetta prelevata. L'intervallo è compreso tra 0 e 14. Supportata quando sono installati la taglierina o il distributore di etichette (accessori).	0
Azione On/Off	Per impostare l'azione che viene eseguita quando si accende la stampante: <ul style="list-style-type: none">• Nessuna azione• Alimentazione carta - La stampante fa avanzare un'etichetta.• Test alimentazione - La stampante distribuisce due etichette nella parte anteriore quando calibra l'alimentazione del supporto.	Nessuna azione
Azione Testina giù	Per impostare l'azione che viene eseguita quando si chiude il meccanismo di stampa dopo averlo aperto: <ul style="list-style-type: none">• Nessuna azione• Alimentazione carta - La stampante fa avanzare un'etichetta.• Test alimentazione - La stampante distribuisce due etichette nella parte anteriore quando calibra l'alimentazione del supporto.	Nessuna azione

Impostazioni della qualità di stampa

Questa sezione descrive le impostazioni della qualità di stampa. Per visualizzare queste impostazioni:

- Dal menu principale della stampante, selezionare **Impostazioni > Stampa > Qualità di stampa**.
- Dalla pagina web della stampante, fare clic sulla scheda **Configurazione > Stampa > Qualità di stampa**.

Impostazione della qualità di stampa

Impostazione	Descrizione	Valore predefinito
Velocità di stampa	Per impostare la velocità con cui la stampante stampa etichette. L'unità di misura è definita nel parametro Unità di misura.	100
Sensibilità supporti	Per impostare il livello di sensibilità dei supporti al calore della testina di stampa per i supporti e il nastro.	Variabile
Livello toni scuri	Per impostare il livello toni scuri dell'immagine per i supporti e il nastro. Regolare questo parametro tramite il parametro Sensibilità supporti. L'intervallo è compreso tra 1 e 100.	Variabile
Contrasto	Per regolare il livello del nero della stampa sull'etichetta con incrementi di 2% dal -10% a +10%.	+0%

Impostazioni generali del sistema

Questa sezione descrive le impostazioni generali del sistema. Per visualizzare queste impostazioni:

- Dal menu principale della stampante, selezionare **Impostazioni > Impostazioni sistema > Generali**.
- Dalla pagina web della stampante, fare clic sulla scheda **Configurazione > Impostazioni sistema > Generali**.

Impostazione generali del sistema

Impostazione	Descrizione	Valore predefinito
Nome sistema	Per impostare il nome di identificazione della stampante sulla rete (nome WINS).	Numero di modello e numero di serie della stampante. Ad esempio, PM43-00000011
Percorso sistema	Per impostare il percorso della stampante.	Stringa vuota
Referente sistema	Per impostare il nome dell'amministratore della stampante.	Stringa vuota
Modalità di risposta XML	Per specificare se la stampante fornisce risposte XML alle richieste di stampa (tramite telnet e HTTP).	Falso
Lingua display	(Solo stampanti con display a cristalli liquidi) Per selezionare la lingua usata dalla stampante per visualizzare il testo sullo schermo.	Inglese
Lingua display (pagina web)	Per selezionare la lingua usata dalla stampante per visualizzare il testo sulla pagina web.	Inglese
Immissione tastiera	Per selezionare la lingua della tastiera esterna collegata alla stampante.	Stati Uniti/Regno Unito
Ora	Per impostare l'ora corrente.	Ora del sistema
AM/PM	Per impostare l'ora AM (antimeridiana) o PM (postmeridiana).	AM
Data	Per impostare la data corrente.	Data del sistema
Linguaggio di comando	Per selezionare il linguaggio di comando della stampante. Se lo si cambia, è necessario un riavvio.	Fingerprint
Metodo di avviso	Per selezionare come si desidera essere avvisati dalla stampante.	Trap SNMP+E-mail
Unità di misura	Per selezionare l'unità di misura utilizzata per definire numerosi parametri di stampa.	Dot

Impostazioni video e audio

Questa sezione descrive le impostazioni video e audio della stampante. Per visualizzare queste impostazioni:

- Dal menu principale della stampante, selezionare **Impostazioni** > **Impostazioni sistema** > **Display**.
- Dalla pagina web della stampante, fare clic sulla scheda **Configurazione** > **Impostazioni sistema** > **Display** o **Audio**.

Impostazione video e audio

Impostazione	Descrizione	Valore predefinito
Luminosità	Per selezionare la luminosità dello schermo della stampante.	Supporto
Informazioni inattività	Per selezionare le informazioni che compaiono sullo schermo della stampante quando si trova nella modalità di inattività.	Indirizzo IPv4
Formato ora	Per selezionare il formato utilizzato per visualizzare l'ora sulla stampante.	24 ore
Formato data	Per selezionare il formato utilizzato per visualizzare la data sulla stampante.	gg/mm/aaaa
Accesso al menu	Per specificare se il pulsante Menu sulla pagina web della stampante è accessibile.	Abilita
PIN	Per impostare la password che consente di accedere al pulsante Menu sulla pagina web della stampante, se il parametro Accesso al menu è impostato su Abilita con PIN. L'intervallo è compreso tra 4 e 16 caratteri.	1234
Timeout schermata	Per selezionare l'intervallo che trascorre prima che si avvii il salvaschermo della stampante.	Disabilita
Accesso tasto di avanzamento	Per specificare se il pulsante Avanzamento sul tastierino della stampante è abilitato o disabilitato.	Abilita
Volume	Per impostare il volume dell'audio della stampante.	Off

Impostazioni I/O del sistema

Questa sezione descrive le impostazioni I/O del sistema per la stampante. Per visualizzare queste impostazioni:

- Dal menu principale della stampante, selezionare **Impostazioni > Impostazioni sistema > Gestisci I/O**.
- Dalla pagina web della stampante, fare clic sulla scheda **Configurazione > Impostazioni sistema > Gestisci I/O**.

Impostazioni I/O del sistema

Impostazione	Descrizione	Valore predefinito
Wireless 802.11	Per specificare se la stampante è autorizzata a comunicare mediante la sua radio 802.11. Supportata solo se il modulo WiFi/Bluetooth opzionale è installato.	Abilita
Bluetooth	Per specificare se la stampante è autorizzata a comunicare mediante la sua radio Bluetooth. Supportata solo se il modulo WiFi/Bluetooth opzionale è installato.	Abilita
RFID	Per specificare se la stampante è autorizzata a comunicare mediante la sua radio RFID. Supportata solo se il modulo RFID è installato.	Abilita
COM virtuale	Per specificare se si desidera abilitare la porta USB affinché sia utilizzata come porta seriale virtuale. Quando si modifica questa impostazione, è necessario riavviare la stampante per abilitare la nuova impostazione.	Disabilita

Servizi di rete del sistema

Questa sezione elenca i servizi di rete gestibili dalla stampante. Gestisci servizi è visibile dai menu solo se nella stampante è stato installato un modulo Ethernet o wireless. Per visualizzare questi servizi:

- Dal menu principale della stampante, selezionare **Impostazioni > Impostazioni sistema > Gestisci servizi**.
- Dalla pagina web della stampante, fare clic sulla scheda **Configurazione > Impostazioni sistema > Gestisci servizi**.

Servizi di rete del sistema

Servizio	Descrizione	Valore predefinito
Server web	Per specificare se il server web è abilitato nella stampante.	Abilita
FTP	Per specificare se la stampante può usare FTP (File Transfer Protocol).	Abilita
Avalanche	Per specificare se la stampante può essere gestita da Wavelink Avalanche.	Abilita
Net1	Per specificare se la stampante può utilizzare Telnet per comunicare con Fingerprint.	Abilita
SmartSystems	Per specificare se la stampante può essere gestita da Intermecc SmartSystems Foundation.	Abilita
SNMP	Per specificare se la stampante può usare SNMP.	Abilita
LPR	Per specificare se la stampante può usare il daemon LPR (line printer server).	Abilita
IKEv2	Per specificare se la stampante può usare IKEv2.	Disabilita
SSH	Per specificare se la stampante può usare SSH (Secure Socket Handling).	Abilita
Telnet	Per specificare se la stampante può usare Telnet.	Abilita
XML	Per specificare se la stampante può usare la stampa XML.	Abilita

Impostazione degli avvisi di manutenzione del sistema

Questa sezione descrive le impostazioni degli avvisi di manutenzione del sistema, come la distanza dell'odometro. Per visualizzare queste impostazioni:

- Dal menu principale della stampante, selezionare **Impostazioni > Impostazioni sistema > Avvisi di manutenzione**.
- Dalla pagina web della stampante, fare clic sulla scheda **Configurazione > Impostazioni sistema > Avvisi di manutenzione**.

Impostazione degli avvisi di manutenzione del sistema

Impostazione	Descrizione	Valore predefinito
Odometro (azzerabile dall'utente)	Per impostare la lunghezza (in metri) dei supporti usati dalla stampante prima che sia inviato l'avviso Odometro (azzerabile dall'utente), se questo avviso è configurato. L'unità di misura è definita nel parametro Unità di misura. L'intervallo è compreso tra 0 e 4294967295.	0
Odometro (stampante)	Per impostare la lunghezza (in metri) dei supporti usati dalla stampante prima che sia inviato l'avviso Odometro. L'unità di misura è definita nel parametro Unità di misura. L'intervallo è compreso tra 0 e 4294967295.	0
Odometro (testina di stampa attuale)	Per impostare la lunghezza (in metri) dei supporti usati dalla stampante prima che sia inviato l'avviso Odometro (testina di stampa attuale), se questo avviso è configurato. L'unità di misura è definita nel parametro Unità di misura. L'intervallo è compreso tra 0 e 4294967295.	0
Sostituire testina di stampa	Per impostare la lunghezza (in metri) dei supporti usati dalla stampante prima che sia inviato l'avviso Sostituire testina di stampa, se questo avviso è configurato. L'unità di misura è definita nel parametro Unità di misura. L'intervallo è compreso tra 0 e 4294967295.	0
Pulire la testina di stampa	Per impostare la lunghezza (in metri) dei supporti usati dalla stampante prima che sia inviato l'avviso Pulire la testina di stampa, se questo avviso è configurato. L'unità di misura è definita nel parametro Unità di misura. L'intervallo è compreso tra 0 e 4294967295.	0

Impostazione degli avvisi di manutenzione del sistema (segue)

Impostazione	Descrizione	Valore predefinito
Punto sbagliato	Per impostare il numero di punti sbagliati sulla testina di stampa prima che sia inviato l'avviso corrispondente, se questo avviso è configurato. L'intervallo è compreso tra 0 e 4294967295.	0
Diametro min nastro	Per impostare il diametro minimo del rotolo di nastro prima dell'invio dell'avviso di diametro minimo del nastro, se questo avviso è configurato. L'intervallo è compreso tra 0 e 200 mm.	0

C

Stampa di etichette con INPrint

Questa sezione spiega come usare la funzionalità INPrint per stampare etichette.

Pagina INPrint

La pagina INPrint presenta moduli web campione utilizzabili per stampare velocemente e facilmente singole etichette si sta usando il linguaggio Fingerprint o Direct Protocol sulla stampante. Occorre selezionare un modulo web dagli elenchi e immettere le informazioni nei campi corrispondenti a una determinata etichetta. È quindi possibile visualizzare in anteprima e stampare l'etichetta.

Il firmware della stampante include numerosi formati predefiniti di etichette. È possibile anche copiare formati propri nella stampante e stamparli da questa pagina.



Stampa di etichette con INPrint

Se la stampante è collegata a una rete Ethernet o Wi-Fi, è possibile stampare etichette immettendo le informazioni in un modulo on-line. Si accede ai moduli web dalla pagina web della stampante..

- 1 Sul PC, avviare un browser.
- 2 Digitare nella barra degli indirizzi l'indirizzo IP della stampante e premere **Invio**. Compare la pagina web della stampante.



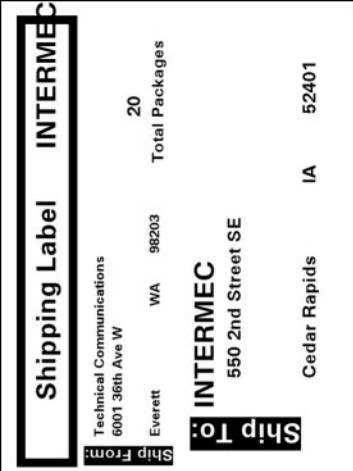

- 3 Fare clic su **Accesso**. Compare la pagina di accesso.
- 4 Digitare il **nome utente** e la **password**, e la quindi fare clic su **Accesso**. Il nome utente predefinito è admin e la password predefinita è pass.
- 5 Fare clic sulla scheda **INPrint**.
- 6 Selezionare il modulo web da stampare:
 - Se si è creato autonomamente il modulo on-line, fare clic su **Download eseguito dal cliente** e quindi selezionare il modulo on-line nell'elenco.
 - Per utilizzare uno dei moduli on-line Residente (forniti da Intermec), fare clic su **Residente** e quindi selezionare il modulo web nell'elenco.



- 7 Digitare le informazioni nel modulo on-line come necessario.
- 8 (Facoltativamente) Per esaminare in anteprima l'etichetta sullo schermo, fare clic su **Anteprima**.
- 9 Per stampare l'etichetta, fare clic su **Stampa**.

Formati predefiniti delle etichette INPrint

Formati predefiniti delle etichette INPrint e illustrazioni campione

Nome del formato	Campione
203_returnadd_3x1.lbx	
minimal.lbx	
shipping.lbx	
203_in_demo_4x6.lbx	

Formati predefiniti delle etichette INPrint e illustrazioni campione

Nome del formato	Campione
203_shipaddr_4x6.lbx	
lifetest.lbx	

Formati predefiniti delle etichette INPrint e illustrazioni campione

Nome del formato	Campione																																
203_packslip_4x6.lbx	<table border="1"><tr><td colspan="2">INTERMEC 6001 36th Ave W</td><td colspan="2">PACKING SLIP</td></tr><tr><td colspan="2">Everett WA USA 98203</td><td colspan="2">Phone: 425-348-2600</td></tr><tr><td colspan="2">ORDER NO: 1000</td><td colspan="2">SHIP DATE: 1-Feb-2012</td></tr><tr><td>Item No.</td><td>Description</td><td>Order Qty</td><td>Pick Qty</td></tr><tr><td>PC23d</td><td></td><td>100</td><td>100</td></tr><tr><td>PC43d</td><td></td><td>250</td><td>250</td></tr><tr><td>PC43t</td><td></td><td>500</td><td>500</td></tr><tr><td colspan="4"><hr/><hr/>TOTALS:<hr/><hr/></td></tr></table>	INTERMEC 6001 36th Ave W		PACKING SLIP		Everett WA USA 98203		Phone: 425-348-2600		ORDER NO: 1000		SHIP DATE: 1-Feb-2012		Item No.	Description	Order Qty	Pick Qty	PC23d		100	100	PC43d		250	250	PC43t		500	500	<hr/> <hr/> TOTALS: <hr/> <hr/>			
INTERMEC 6001 36th Ave W		PACKING SLIP																															
Everett WA USA 98203		Phone: 425-348-2600																															
ORDER NO: 1000		SHIP DATE: 1-Feb-2012																															
Item No.	Description	Order Qty	Pick Qty																														
PC23d		100	100																														
PC43d		250	250																														
PC43t		500	500																														
<hr/> <hr/> TOTALS: <hr/> <hr/>																																	

Linux Copyright Information

This software is provided in pertinent parts by the following copyright holders:

Copyright or License Text	Link to Source Code
BlueZ - Bluetooth protocol stack for Linux	http://www.bluez.org
LPRng, IFHP, and LPRng Tool License	http://www.lprng.com
psplash - a lightweight framebuffer splashscreen for embedded devices	http://git.yoctoproject.org/cgit/cgit.cgi/psplash
udhop DHCP client	http://busybox.net/products.html
Copyright © 1997 Warren W. Gay VE3WWG	http://sourceforge.net/projects/wavplay/
EINA-EFL data type library, Copyright © 2008 Cedric Bail	http://www.enlightenment.org
Copyright © 2008 Christian Kellner, Samuel Cormier-Iijima	http://www.gtk.org
Copyright © 2001, 2002 Brian Stafford <brian@stafford.uk.linux.net>	http://www.stafford.uklinux.net/libesntp/
Copyright © 1996 Markus Franz Xaver, Johannes Oberhumer	http://www.oberhumer.com/opensource/lzo/
Copyright © 2002 Nicolas Pitre Copyright © 2003 Texas Instruments, Inc. Copyright © 2003 Chris Larson. Copyright © 2004 Michael Opdenacker <michaelo@handhelds.org> Original version: Copyright © 2001 Russell King.	http://tslib.berlios.de/
Mono compilers and tools. Copyright © 2001, 2002, 2003, Ximian and contributors.	http://www.mono-project.com/Main_Page
Copyright (C) 2003 WIDE Project.	https://fedorahosted.org/dhcupv6/
Copyright (c) 2002-2008 Matt Johnston Portions copyright (c) 2004 Mihnea Stoenescu	https://matt.ucc.asn.au/dropbear/dropbear.html
Copyright (c) 2004, Jan Kneschke, incremental	http://www.lighttpd.org/
Copyright (C) 1994-2008 Lua.org, PUC- Rio.	http://www.lua.org/

Copyright or License Text	Link to Source Code
Copyright (C) 2004, 2005 WIDE Project.	http://www.racoon2.wide.ad.jp/w/
Copyright (C) 1995, 1996, 1997, 1998, and 1999 WIDE Project.	http://ipsec-tools.sourceforge.net/
Copyright 1989, 1991, 1992 by Carnegie Mellon University Derivative Work - 1996, 1998-2000 Copyright 1996, 1998-2000 The Regents of the University of California Copyright (c) 2001-2003, Networks Associates Technology, Inc Portions of this code are copyright (c) 2001-2003, Cambridge Broadband Ltd. Copyright © 2003 Sun Microsystems, Inc., 4150 Network Circle, Santa Clara, California 95054, U.S.A. Copyright (c) 2003-2010, Sparta, Inc	http://www.net-snmp.org/
Copyright (C) 2000-2011 Carsten Haitzler and various contributors Copyright (c) 1999 - Carsten Haitzler (The Rasterman)	http://www.enlightenment.org/
Copyright (c) 2001, 2002, 2003, 2004, 2005, 2006 Expat maintainers.	http://www.libexpat.org/
Copyright 2009 Intermec Technologies Corp. All rights reserved. Based on code from Frank Da Cruz's excellent book, <i>_Kermit: A File Transfer Protocol_</i> , Digital Press, 1986.	http://www.columbia.edu/kermit/
Copyright (c) 1997 Eric S. Raymond	http://giflib.sourceforge.net/
Copyright (C) 1991-1998, Thomas G. Lane.	http://www.ijg.org/
Copyright 2006 Richard Wilson <richard.wilson@netsurf-browser.org> Copyright 2008 Sean Fox <dyntryx@gmail.com>	http://www.netsurf-browser.org/projects/libnsbmp/
Copyright (c) 1998-2009 Glenn Randers-Pehrson	http://www.libpng.org/pub/png/libpng.html

Copyright or License Text	Link to Source Code
Copyright (c) 1998-2007 The OpenSSL Project.	http://www.openssl.org/
(C) 1995-2004 Jean-loup Gailly and Mark Adler	http://zlib.net/
Copyright (c) 2003-2009, Jouni Malinen <j@w1.fi> and contributors	
(C) Copyright 2000-2008 Wolfgang Denk, DENX Software Engineering, wd@denx.de.	http://www.denx.de/wiki/U-Boot/WebHome
Copyright © Freescale Semiconductor, Inc. 2004-2007. All rights reserved.	http://ltib.org/
Copyright (c) 1997-2002 Jean Tourrilhes <jt@hpl.hp.com>	http://www.hpl.hp.com/personal/Jean_Tourrilhes/Linux/Tools.html
Alessandro Rubini, 2008	http://www.gnudd.com/sw/fiq-engine.html

This software is provided by all copyright holders “as is” and any express or implied warranties, including, but not limited to, the implied warranties of merchantability and fitness for a particular purpose are disclaimed. In no event shall any copyright holder or contributors be liable for any direct, indirect, incidental, special, exemplary, or consequential damages (including, but not limited to, procurement of substitute goods or services; loss of use, data, or profits; or business interruption) however caused and on any theory of liability, whether in contract, strict liability, or tort (including negligence or otherwise) arising in any way out of the use of this software, even if advised of the possibility of such damage.



6001 36th Avenue West
Everett, Washington 98203
U.S.A.

tel 425.348.2600

fax 425.355.9551

www.intermec.com

© 2014 Intermec by Honeywell
All rights reserved.

PM23c, PM43 e PM43c Stampante di fascia media Manuale dell'utente



P/N 935-069-004